

de	Gebrauchsanweisung Praxisliege	2
en	User's Manual Medical Exam Table	5
fr	Mode d'emploi Divan de cabinet médical	8
it	Istruzioni per l'uso Lettino da visita	11
es	Instrucciones de empleo Camilla	14
pt	Manual de operação Maca de consultório	17
ru	Руководство по применению Кушетка медицинская	20



CE

Gebrauchsanweisung Praxisliege

Sehr geehrter Kunde, vielen Dank dass Sie sich für ein KaWe-Produkt entschieden haben. Unsere Produkte zeichnen sich durch eine hohe Qualität und Langlebigkeit aus. Dieses Produkt erfüllt die Bestimmungen der Verordnung (EU) 2017/745 (europäische Medizinprodukte-Verordnung) und gehört gemäß dieser Verordnung zur Medizinproduktklasse I.

 **Bitte lesen Sie diese Gebrauchsanweisung vor der Benutzung sorgfältig und vollständig durch und beachten Sie die Sicherheitshinweise.** Diese Information ist sorgfältig und für jeden Anwender gut auffindbar in der Nähe der jeweiligen Liege aufzubewahren.

Zweckbestimmung: Untersuchungs-, Ruhe- und Behandlungsliege zum Einsatz in medizinisch genutzten Räumen.

Nenntaglast: 400 kg statisch, 135 kg bewegte Last

Anwender: Anwendung nur durch autorisiertes Fachpersonal oder vorher eingewiesene Personen.

Vorgesehene Patientengruppe: Alle, die die Nenntaglast einhalten.

Kontraindikationen: Eine andere oder darüber hinausgehende Benutzung als in der Zweckbestimmung angegeben, gilt als nicht bestimmungsgemäß.

Für hieraus resultierende Schäden haftet der Hersteller nicht. Das Risiko trägt allein der Anwender.

- Die Liege darf **nicht** für Massage oder Chiropraktik eingesetzt werden!

Sicherheitshinweise:

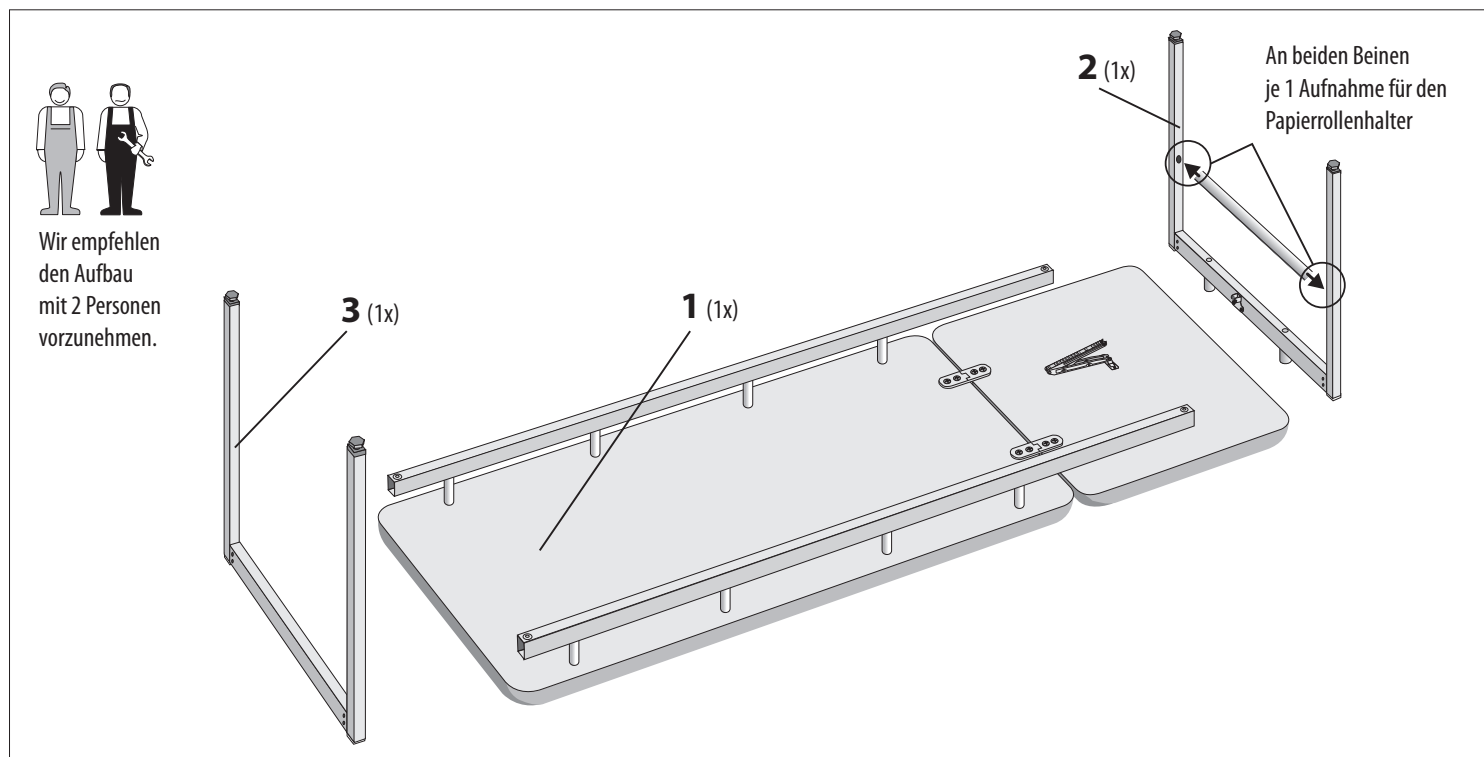
- Die Liege dient als Untersuchungs-, Behandlungs- und/oder Therapieleliege. Eine andere als diese Verwendung kann zu Unfällen oder Schäden am Produkt führen. Die Liege darf nicht umgebaut werden. Bei unzulässigen Eingriffen erlöschen unsere Gewährleistung und CE-Zertifizierung.
- Das Kopfteil darf nur mittig mit dem Kopf und Teilen des Oberkörpers belastet werden – auf keinen Fall darf man auf dem Kopfteil sitzen oder dieses im Randbereich mit mehr als 10 kg belasten.
- Die Liege darf **nicht** für Massage oder Chiropraktik eingesetzt werden!
- Beachten Sie die Tragkraft der Liege!
- Verwenden Sie die Liege ohne oder mit abgesenkten Seitengittern nicht als Ruhe- oder Aufwachliege – stets 2 Seitengitter verwenden!
- **Die Liege darf nicht mit Rollen/Rädern ausgestattet werden!**
- Reparaturarbeiten dürfen nur durch ausgebildetes Fachpersonal durchgeführt werden.
- Zum Schutz des Patienten verwenden Sie bitte Medizinalabdeckungen auf den Polsterbezügen.
- Sollten Sie unübliche Veränderungen/Geräusche/Gefährdungen während der Nutzung bemerken, bitten wir um sofortige Rückmeldung. Bis zur Klärung des Sachverhaltes darf eine Nutzung nicht mehr erfolgen.
- Beachten Sie die Nenntaglast: 400 kg statisch & 135 kg bewegte Last.

Montage & Bedienung

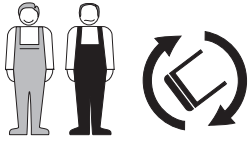
Die Darstellungen der Bauteile zeigen **lediglich** die Aufbauprinzipien **und keinesfalls** eine realitätsnahe Abbildung der Bauteile.

Basis-Instruktionen: Die hier dargestellten Teile sind nur dann lose beiliegend, wenn diese nicht bereits in der Vormontage verbaut wurden. Bitte verwenden Sie auf **keinen Fall** Elektroschrauber oder Knarrenschlüssel, da die Bauteile hierfür nicht ausgelegt sind und dadurch zerstört werden. Alle Schrauben zunächst mit der Hand vormontieren und erst zum Schluß der Montage über Kreuz fest anziehen, sodass sich die Bauelemente optimal zueinander positionieren können. Werden Teile bei unsachgemäßer Montage beschädigt, kann nur ein kostenpflichtiger Ersatz erfolgen.

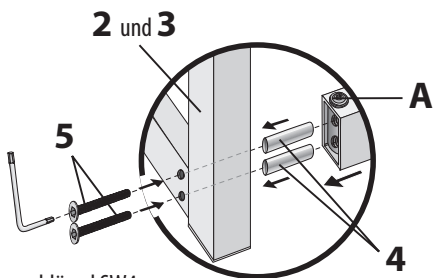
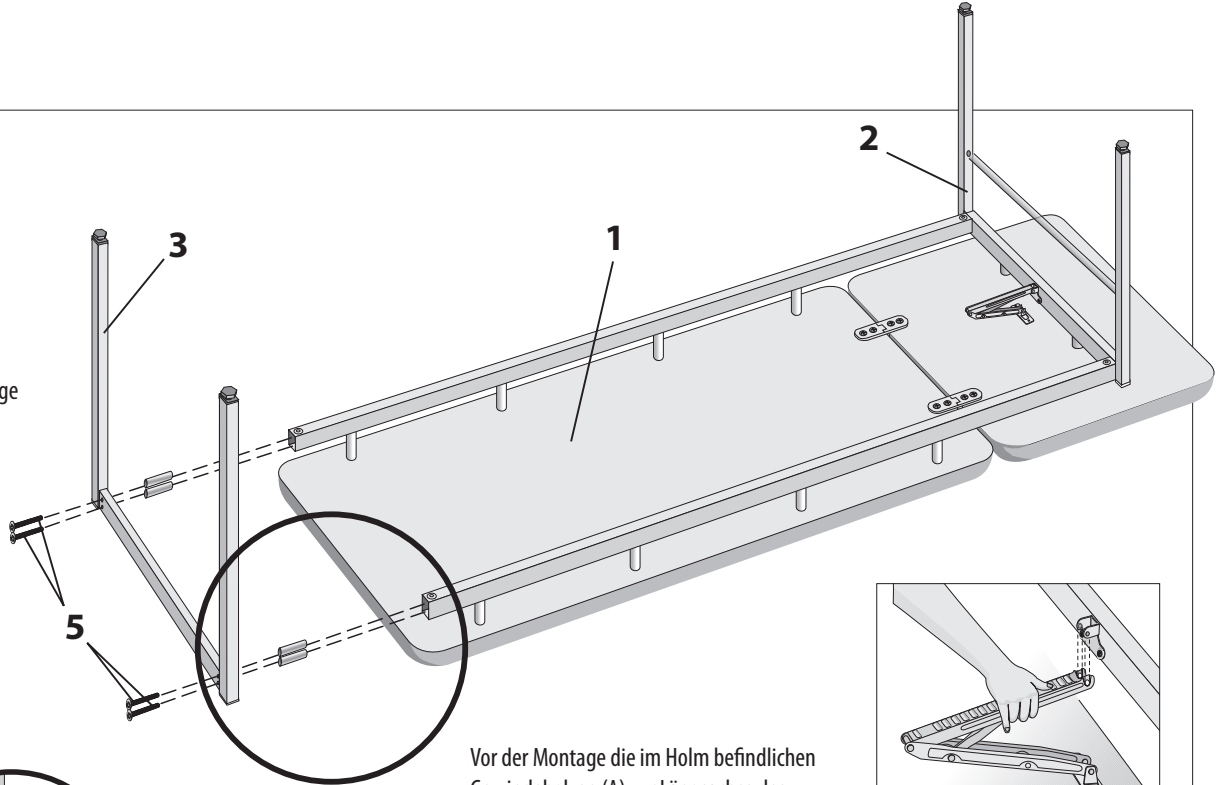
Teile



Montage

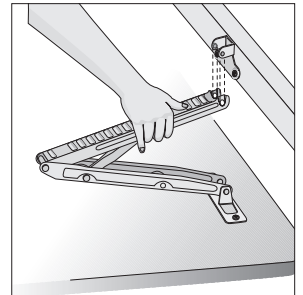


Zur Schonung der Polster nehmen Sie das Wenden der Liege unbedingt gemeinsam mit einer zweiten Person vor! – Achten Sie darauf, dass das Kopfteil dabei mit der Hand am Rahmen gehalten wird.



Inbusschlüssel SW4

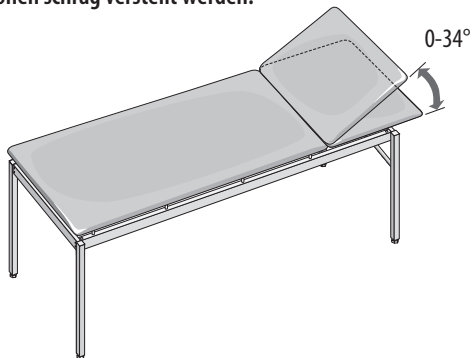
Vor der Montage die im Holm befindlichen Gewindebolzen (A) zur Längsachse des Holmes ausrichten.
Danach die Beingruppen zunächst mit Hand vormontieren und dann über Kreuz fest anziehen.
Zum Schluß die Kopfteilraste einclipen (siehe Grafik rechts) solange die Liege wie abgebildet positioniert ist.



Bei fertig montiertem Rahmen die Kopfteilraste durch Hochziehen einclipen.

Schrägstellung des Kopfteils

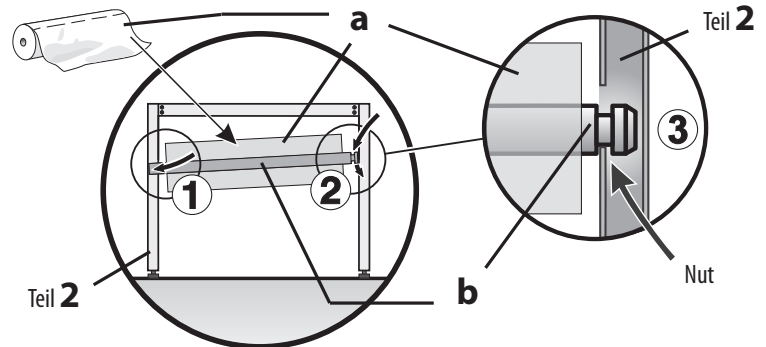
Das Kopfteil kann in insgesamt 9 Positionen schräg verstellt werden.



Ziehen Sie das Kopfteil an der Stirnseite der Liege nach oben. Lassen Sie das Teil im gewünschten Winkel einrasten. Zum Herablassen ziehen Sie das Kopfteil abermals an der Stirnseite nach oben, nun jedoch bis zum oberen Anschlag. Führen Sie es daraufhin bis in die unterste Stellung.

Jetzt können Sie das Kopfteil erneut in eine andere Position bringen. Führen Sie das Kopfteil beim Verstellen behutsam mit der Hand. Die Polsterdistanz (nach DIN EN ISO 13857) macht ein Einklemmen von Hand oder Fingern unmöglich.

Einsetzen des Papierrollenhalters



- ① An der Beingruppe **Teil 2** (Liegen-Kopfseite) befinden sich im oberen Beinbereich zwei sich gegenüberliegende Bohrungen. Schieben Sie eine Papierrolle **a** auf den Papierrollenhalter **b** und stecken Sie das Ende ohne Nut an einer Seite in die Bohrung (siehe Abb.) des einen Beines.
 - ② Stecken Sie danach das Ende mit der Nut des Papierrollenhalters **b** in die Bohrung des gegenüberliegenden Beines (siehe Abb.),
 - ③ wobei darauf zu achten ist, daß die Nut zur Sicherung gegen seitliches Verschieben in der Wandung des Beines liegt.
- Nun können Sie nach Bedarf Papier abrollen und zum Schutz des Patienten über die Liege legen.

Wartung / Reinigung / Desinfektion:

Die Liegen sind in ihren Funktionen wartungsfrei. Der Anwender muß sich jedoch im Abstand von 6 Monaten mindestens einmal vom ordnungsgemäßen Zustand seiner Liege überzeugen. Hierzu müssen auch alle Verschraubungen auf Festigkeit überprüft werden! Raumtemperaturen von unter 7 °C führen zu Rostschäden an verchromten Teilen! Unsere Oberflächen können trocken oder feucht abgewischt werden. Anschließend unbedingt trocken reiben.

ACHTUNG! Nicht mit tropfnassem Tuch arbeiten, da kein Wasser in die Bauteile eindringen sollte!

Niemals Reinigungsmittel mit Scheuermittel-Zusatz verwenden! Diese zerkratzen die Oberflächen (auch von Chrom). Chromflächen dürfen nicht mit Halogenen wie z.B. Fluor, Jod, Brom oder Chlor/-id (z.B. Salzsäure) oder deren Abkömmlingen in Berührung kommen, da hierdurch die Chrom- oder Nickelschicht zerstört wird. Verchromte Teile können Edelstahl in Hygienebereichen nicht ersetzen!

Die uns bekannten Wirkstoffbasen für Desinfektionsmittel führen bei falscher Produktwahl und Fehlern in der Anwendung zu einer Schädigung der Oberflächen. Wir empfehlen zur Desinfektion die Präparate „Mikrozyd sensitive Liquid“ und „Mikrozyd sensitive Wipes“ aus dem Hause Schülke & Mayr*. Es ist besonders darauf zu achten, daß nach der kurzen Einwirkzeit von 1 Minute sämtliche Wirkstoffe wieder von den Oberflächen entfernt werden, da es sonst aufgrund der enthaltenen Chlorid-Verbindungen zu einer Oberflächenschädigung besonders durch Korrosion – auch auf Edelstahloberflächen (!) – kommen kann. Das Präparat darf auf keinen Fall in die Bauteile eindringen, da dann dort durch Aufkonzentration der Wirkstoffreste eine anschließende Zerstörung mit Funktionsverlust der mechanischen Elemente stattfindet.

Aus diesem Grunde ist eine Sprühdeseinfektion absolut zu vermeiden! Bitte denken Sie daran, daß Sie nach der Einwirkzeit stets alle Wirkstoffe zur Verhütung von Folgeschäden rückstandsfrei entfernen müssen. Sollten Sie diese Empfehlung nicht beachten, ist mit einer erheblichen Verkürzung der Lebensdauer Ihrer Liege zu rechnen. Trotz unserer Produktempfehlung entbinden wir den Anwender nicht von einer kritischen Beobachtung seiner Oberflächendeseinfektion. Im Zweifelsfall fragen Sie bitte den Hersteller des Desinfektionsmittels nach der Eignung seines Produktes, da dieser am besten beurteilen kann, ob zwischenzeitlich Änderungen an der Wirkstoffformulierung vorgenommen wurden. Berücksichtigen Sie bitte, daß mögliche Materialschädigungen oft erst nach längerer Einwirkzeit sichtbar werden.

Polster mit Lederimitat

Polsterbezüge benötigen keine materialerhaltende Pflege. Bei normaler Verschmutzung wischen Sie das Polster feucht ab und reiben mit einem trockenen Tuch nach. Im Falle stärkerer Verschmutzung reinigen Sie mit fettfreiem Seifenwasser. Verwenden Sie niemals Lösemittel oder fetthaltige Reinigungsmittel! Schützen Sie Ihre Polster vor Hautfetten, alkoholischen Lösungen und Cremes – Versprödungsgefahr!

Insbesondere bei Desinfektionsmitteln ist größte Vorsicht geboten!

*Schülke & Mayr GmbH, Robert-Koch-Str. 2, D-22851 Norderstedt
Fax 49 40 521 00 - 318, www.schuelke.com








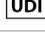

Umgebungsparameter: Raumtemperatur (Minimum 7 °C)

Entsorgung: Das Produkt muss gemäß der örtlichen Bestimmungen entsorgt werden.

Zubehör: Papierrollenhalter verchromt für Liegenbreite 65 cm

Ersatzteile: Stopfen in 4er-Set, Papierrollenhalter, Rastschere, Scharniere (inkl. Schrauben)

Erklärung der Symbole:

	Hersteller & Herstellungsdatum		Achtung
	Chargennummer		CE-Konformitätszeichen
	Gebrauchsanweisung beachten		Medizinprodukt
	Artikelnummer		UDI-Datenträger
	Trocken aufbewahren		

Hinweis an Anwender & Patienten

Alle in Zusammenhang mit dem Produkt auftretenden schwerwiegenden Vorfälle sind unverzüglich dem Hersteller und der zuständigen Behörde des jeweiligen Mitgliedsstaats, in dem der Anwender und/oder der Patient niedergelassen ist zu melden.

User's Manual Examination table

Dear Customer, thank you for choosing a KaWe product. Our products are known for high quality and durability. This device complies with the provisions of Regulation EU 2017/745 (European Regulation on Medical Devices), whereby it is classified as a medical product of class I.



Please read the full text of this User's Manual carefully before use and follow the safety instructions.

The manual should be kept neatly next to the table in a place easily accessible for each user.

Intended use: The table is designed for examination, rest and treatment of patients in medical premises.

Rated load: 400 kg static load, 135 kg dynamic load

User: Use must only be carried out by authorized personnel or persons who have been properly instructed.

Target patient group: All who meet the specified load.

Contraindications: Any other use or use outside the above intended use shall be considered improper. The manufacturer is not responsible for damage resulting from such use. In this case, all risks are assumed solely by the user.

-The table **cannot** be used for massage or chiropractic!

Safety instructions:

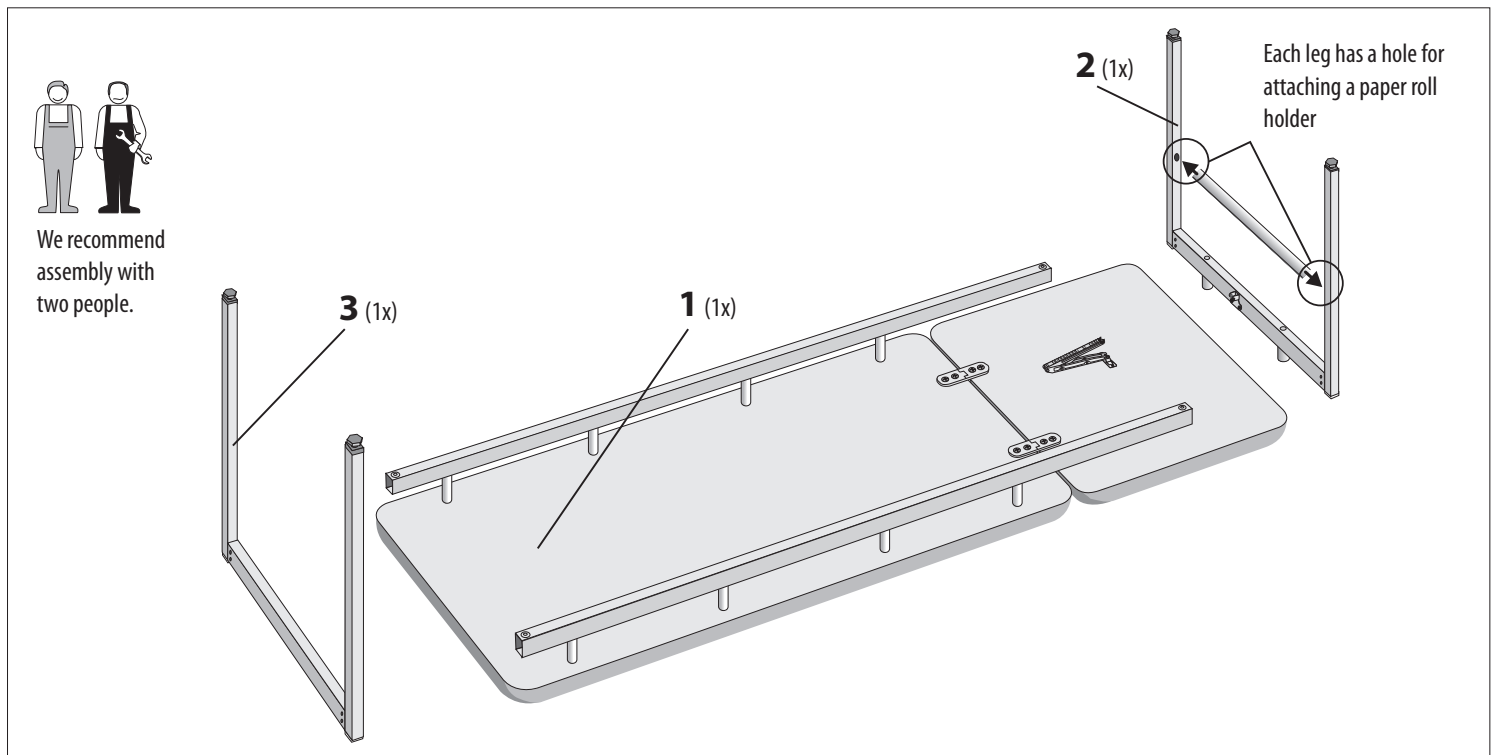
- The table is designed for examination, treatment of patients, as well as for procedures. Any other use may result in accidents or damage to the product. The table cannot be rearranged. In the event of impermissible interventions, our warranty and the CE certificate will no longer be valid.
- The head section can only be loaded with the patient's head and partly with the upper torso, in no case should the head section be sat on or loaded from the edge with more than 10 kg.
- The table **cannot** be used for massage or chiropractic!
- Observe the table load capacity!
- Do not use the table without the side rails or with the side rails down for resting or waking up, always use two side rails!
- **It is forbidden to equip the table with casters or wheels!**
- Repairs must only be carried out by trained personnel.
- To protect the patient, please use a medical grade upholstery cover.
- If you find unusual changes, extraneous sounds or other hazards during use, please contact us immediately. Further use of the table is prohibited until the causes are identified.
- Observe the rated load: 400 kg static load, 135 kg dynamic load.

Installation and handling

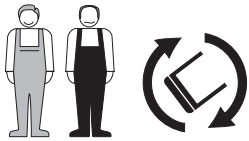
In no case do the pictures of the components **correspond** to the actual dimensions and serve **only** to understand the assembly principle.

Basic instructions: The parts shown here are supplied as a kit only if they have not been pre-installed. Please **never** use electric screwdrivers or ratchet wrenches as these parts are not designed for this and may be damaged. For optimal positioning of parts against each other, all bolts are first screwed in by hand, then finally screwed in a crosswise pattern at the end of installation. If parts have been damaged as a result of improper installation, replacement will only be carried out for a fee.

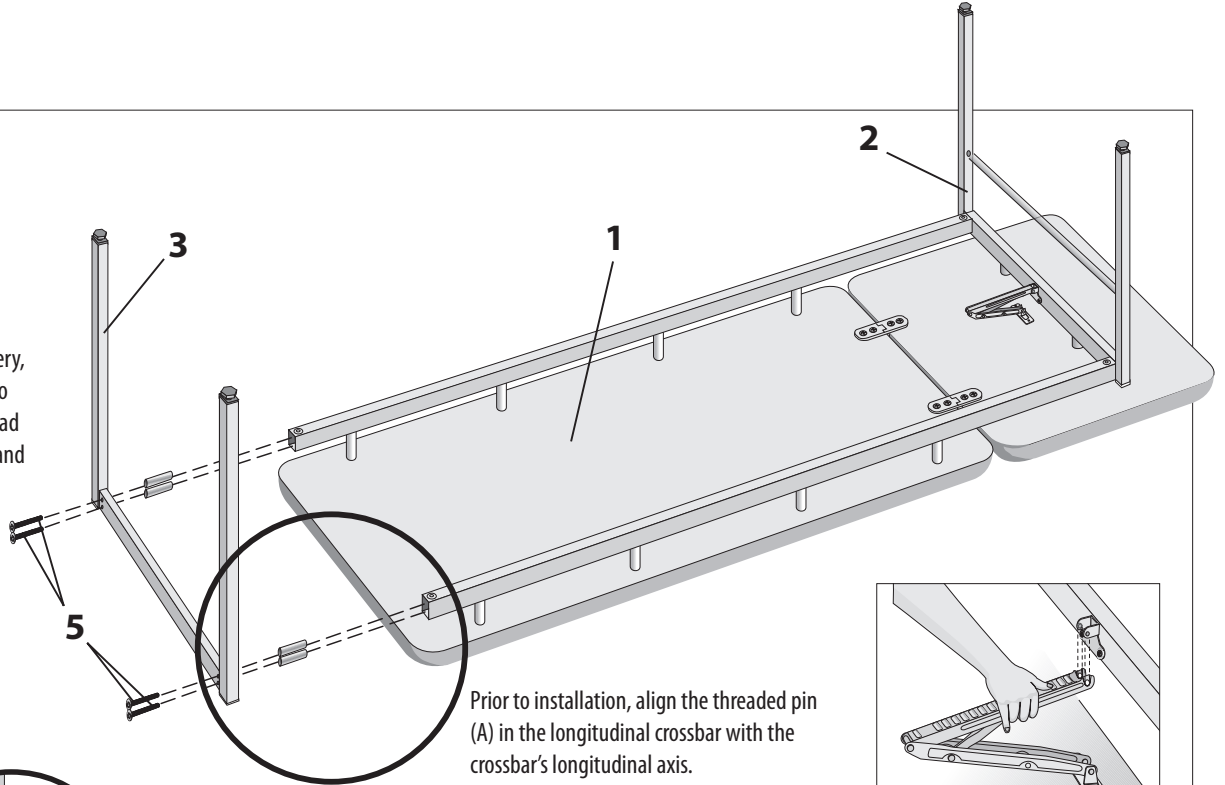
Parts



Installation

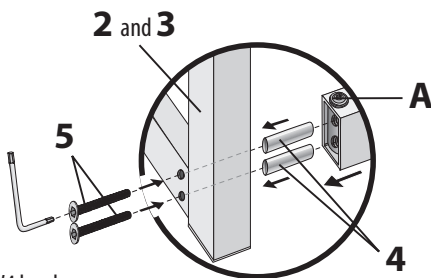


In order to preserve the upholstery, only turn the table over with two people! – Make sure that the head section frame is supported by hand when turning over.

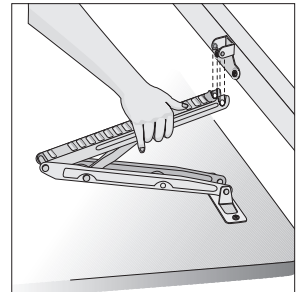


Prior to installation, align the threaded pin (A) in the longitudinal crossbar with the crossbar's longitudinal axis.

After that, first install the groups of legs by hand, then finally tighten them crosswise. In the end, fix the head section lifting mechanism (see figure on the right), while the table must be in the position shown.



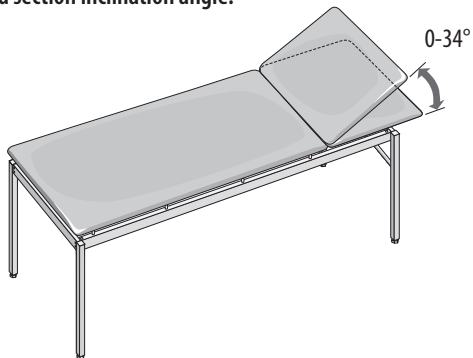
SW4 hex key



The head section lifting mechanism must be pulled up to insert it into the already assembled frame and lock it into place.

Head section inclination angle adjustment

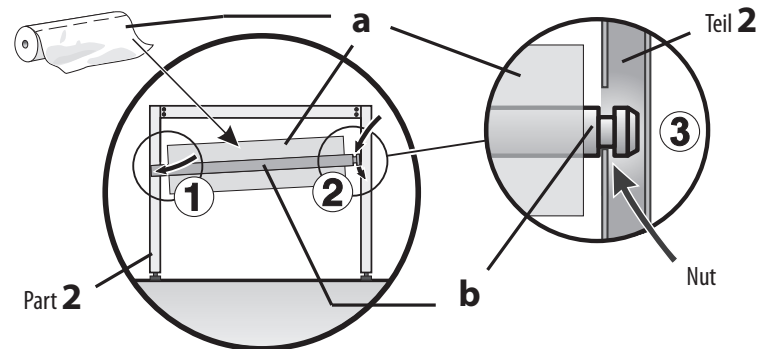
There are 9 possible positions for adjusting the head section inclination angle.



Raise the head section from the table end. Bring the section to the desired angle until it clicks. To lower the head section, it is necessary to raise it again from the end until it stops. Then lower the section to the lowest position.

Now you can set the head section to any other position again. While adjusting, carefully support the head section with your hand. The cushion base protrusion (according to DIN EN ISO 13857) protects the hand or fingers from being pinched.

Paper roll holder installation



- ① The legs of **Part 2** (in the table head section area) in their upper part have two holes located opposite each other. Place the paper roll **a** on the paper roll holder **b** and first insert one end of the holder without a groove into the hole on the leg (see figure).
- ② Then insert the paper roll holder **b** with the other grooved end into the opposite leg hole (see figure), making sure that the groove is inside the leg to prevent popping out.
- ③ Now, if necessary, you can unwind the paper and lay it on the table to protect the patient.

Maintenance / Cleaning / Disinfection:

The table does not require maintenance during operation. However, the user should inspect the table at least every 6 months to ensure that it is in good condition. To do so, all bolted connections must be checked for sufficient tightening! Room temperatures below 7 °C lead to rust on chrome parts! Our surfaces can be wiped with either a dry or wet wipe. In case of wet treatment, wipe the surface dry.

ATTENTION! Do not use a very wet wipe to prevent water from getting inside the structural elements.

Do not use cleaners containing abrasive additives! Such products can damage and scratch surfaces (including chrome-plated ones). Avoid contact of chrome-plated surfaces with halogens such as fluorine, iodine, bromine or chlorine/chloride (e.g., hydrochloric acid) or their derivatives, as this may destroy the chrome and nickel coating. Chrome-plated parts cannot replace high-quality steel in the field of hygiene!

The known bases of biologically active substances in disinfectants lead to surface damage if the product is erroneously selected and used incorrectly. For disinfection, we recommend **“Mikrozyd sensitive Liquid”** (liquid) and **“Mikrozyd sensitive Wipes”** (wipes) from Schülke & Mayr*. Particular attention must be paid to ensure that all active substances are removed from the surface after a short exposure time (1 minute), otherwise the surface (including stainless steel surfaces!) may be damaged due to chloride compounds, especially by corrosion. Do not allow the agent to penetrate structural elements, since an increase in the concentration of active substance residues that occurs in these places can lead to subsequent destruction with loss of the functions of mechanical elements. Therefore, never disinfect by spraying! Please note that after a certain exposure time, all residues of active substances must be removed to prevent further damage. If you do not follow this recommendation, the service life of the table may be significantly reduced. Despite our recommendations for the use of disinfectants, the user is not relieved of the obligation to be critical of the table surface disinfection. If in doubt, contact the disinfectant manufacturer, as only the manufacturer can give an answer about this product's suitability and report any changes made to the active substance formula. Please note that potential damage to the material may become visible only after a long exposure time.

Faux leather upholstery

The upholstery does not require special care to preserve the material. Clean normal dirt on the upholstery with a wet wipe, then wipe with a dry cloth. In case of heavy contamination, clean with grease-free soapy water. Never use solvents or greasy cleaners! Protect the upholstery against sebum, alcohol-based solutions and creams as there is a risk of material damage!

Special care is required when using disinfectants!

*Schülke & Mayr GmbH, Robert-Koch-Str. 2, D-22851 Norderstedt
Fax 49 40 521 00 - 318, www.schuelke.com










Environmental conditions: Room temperature (min. 7 °C)

Disposal: The product shall be disposed of in accordance with local environmental regulations.

Accessories: Chrome-plated paper roll holder for the table, 65 cm wide.

Spare parts: Plugs (set of 4 pcs.), paper roll holder, position lock, hinges (including bolts).

Symbols:

	Manufacturer & date of manufacture		Attention
	Batch number		CE conformity mark
	Please follow the User's Manual		Medical device
	Article number		UDI Data Carrier
	Store in a dry place		

Information for users and patients

All serious incidents involving this device must be immediately reported to the manufacturer and the competent authorities of the respective Member State in which the user and/or patient is located.

fr Mode d'emploi – Lit de cabinet médical

Cher client, merci d'avoir choisi un produit de KaWe. Nos produits se caractérisent par une haute qualité et une longue durée de vie. Ce produit KaWe remplit les dispositions du Règlement (UE) 2017/745 (règlement européen relative aux dispositifs médicaux) et conformément à ce règlement appartient aux dispositifs médicaux de classe I.

 **Veillez lire attentivement le texte intégral de ce mode d'emploi avant l'utilisation et suivre les consignes de sécurité.** Le manuel doit être conservé soigneusement à côté du lit médical dans un endroit facilement accessible à chaque utilisateur.

Application : Ce lit est destiné à l'examen, au repos et au traitement des patients dans les établissements médicaux.

Capacité de charge nominale : 400 kg statique, 135 kg en déplacement.

Utilisateur : L'utilisation ne doit être effectuée que par le personnel autorisé ou par des personnes dûment instruites.

Groupe cible de patients : Tous ceux qui répondent à la charge spécifiée.

Contre-indications : Toute autre utilisation ou utilisation non conforme à l'application prévue est considérée non conforme. Le fabricant décline toute responsabilité pour des dommages éventuels. Dans ce cas, l'utilisateur assume seul toutes les risques.

- Le lit **ne peut pas être utilisé** pour le massage ou la chiroprathérapie !

Consignes de sécurité :

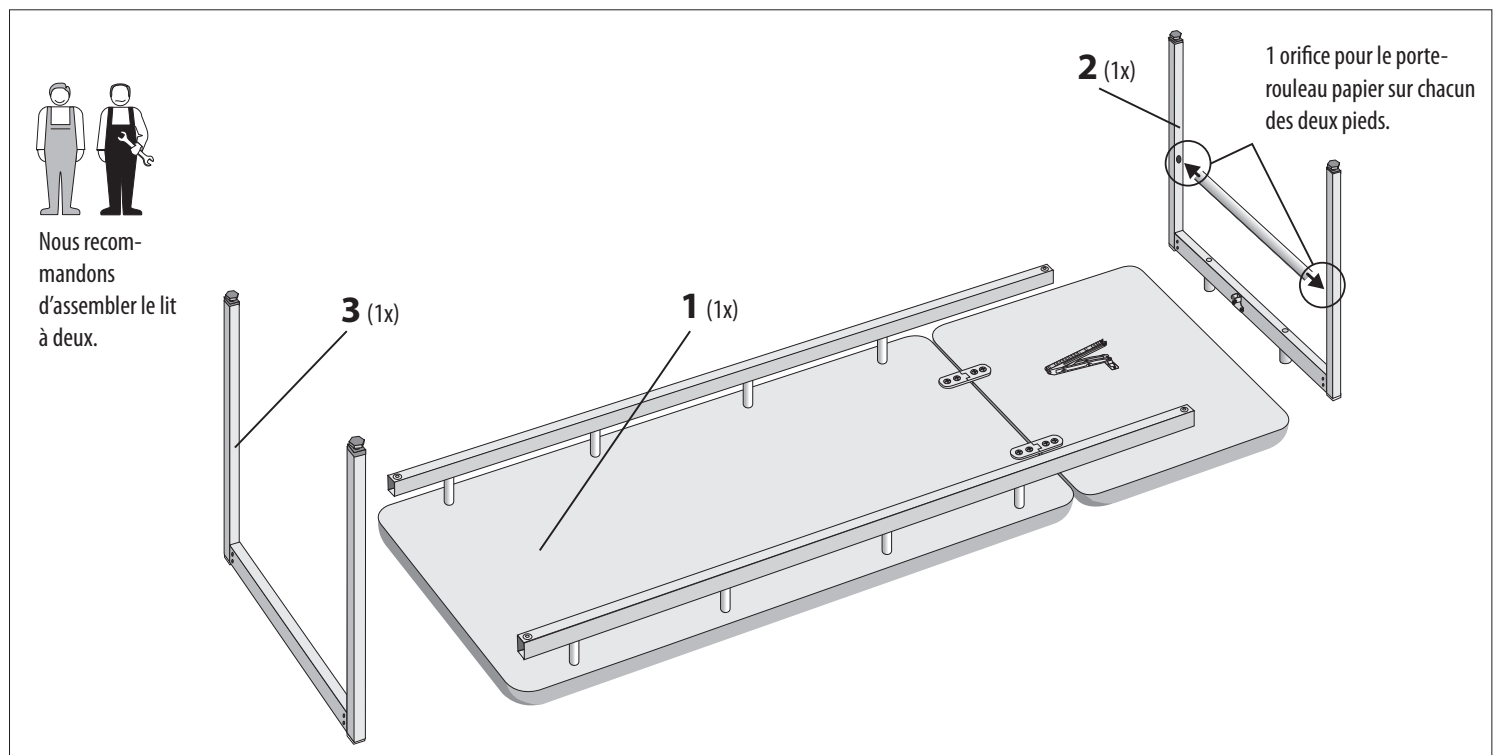
- Le lit sert comme lit d'examen, de traitement et/ou de thérapie. Une utilisation autre risque de causer des accidents et d'endommager le produit. Le lit ne doit pas être modifié. En cas d'interventions non autorisées, notre garantie et la certification CE deviennent caduc.
- La tête est prévue pour supporter la tête et le haut du corps, il ne faut en aucun cas s'asseoir sur la tête ni appliquer une charge supérieure à 10 kg sur les bords de celle-ci.
- Le lit **ne peut pas être utilisé** pour le massage ou la chiroprathérapie !
- Veuillez respecter la capacité de charge du lit !
- N'utilisez pas le lit sans grilles latérales ou avec grilles latérales abaissées comme lit de repos ou de réveil – utilisez toujours les 2 grilles latérales !
- **Les lits ne doivent pas être équipés de roulettes/roues.**
- Les réparations doivent être effectuées uniquement par le personnel spécialisé formé à cet effet.
- Pour protéger les patients, utilisez les protections d'usage en milieu médical sur le revêtement du lit.
- Si vous constatez des changements/bruits/dangers étranges pendant l'utilisation du lit, nous vous prions de nous contacter immédiatement. Dans ce cas, il est interdit de se servir du lit jusqu'à ce que le problème soit résolu.
- Veuillez respecter la capacité de charge nominale du lit ! 400 kg statique, 135 kg en déplacement.

Montage et entretien:

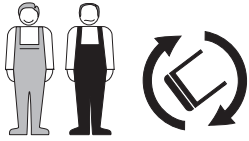
Les illustrations des composants **ne montrent que** les principes de construction et **ne sont en aucun cas** des illustrations réalistes de ces composants.

Informations de base: Les pièces en vrac représentées dans la documentation sont celles qui n'ont pas été prémontées sur le lit. **Ne jamais utiliser** de visseuse électrique ni de clé à cliquet ; les pièces livrées n'étant pas prévues pour ces outils, elles risquent d'être endommagées. Pour un positionnement optimal des pièces les unes par rapport aux autres, tous les boulons sont d'abord vissés à la main, puis finalement vissés en croix en fin d'assemblage. Au cas où cette mesure n'aurait pas été observée, il sera possible de constater que les pièces endommagées n'ont pas été montées comme il se doit. Dans ce cas, elles seraient remplacées contre paiement.

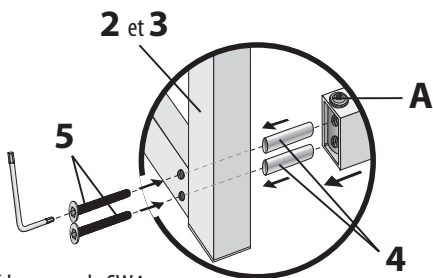
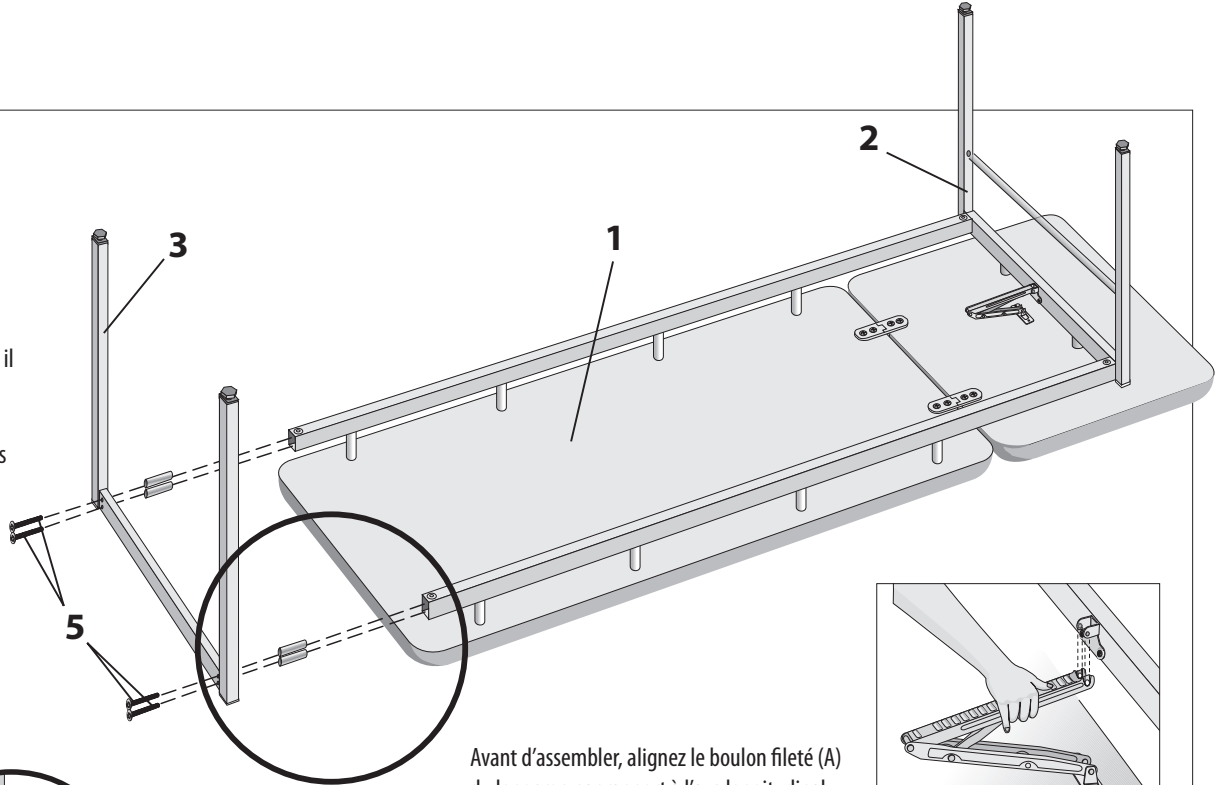
Pièces



Montage

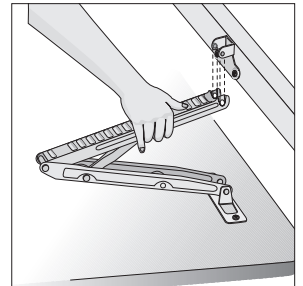


Afin de préserver le revêtement, il faut absolument tourner le lit à deux ! - Veillez à maintenir la tête avec la main sur le châssis lors de la manipulation.



Clé hexagonale SW4

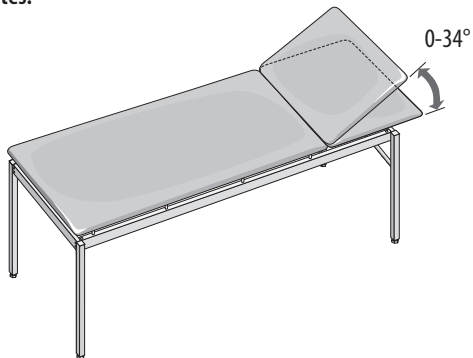
Avant d'assembler, alignez le boulon fileté (A) du longeron par rapport à l'axe longitudinal de celui-ci. Après cela, installez d'abord les groupes de pieds à la main et serrez à fond en croix.
Pour finir, faites encliquer le dispositif d'arrêt de la tête (voir l'illustration à droite) tant que le lit se trouve dans la position représentée sur l'illustration.



Le mécanisme de levage de la tête doit être tiré vers le haut pour l'insérer dans le cadre déjà assemblé et le verrouiller en place.

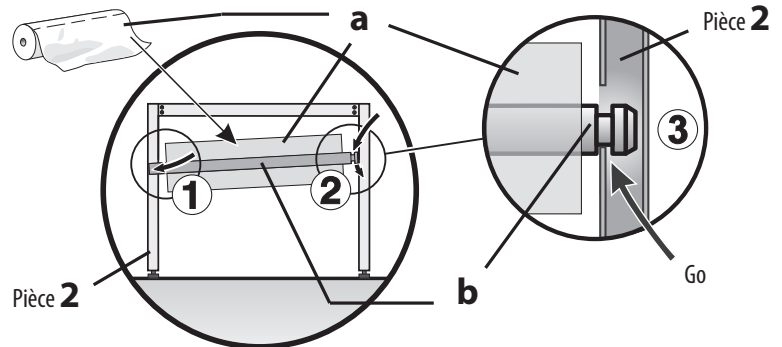
Réglage de l'angle de basculement de la tête

La tête s'incline dans 9 positions différentes.



Relevez la tête du côté latéral du lit. Faites encliquer la tête selon l'angle voulu. Pour abaisser la tête, relevez-la à fond à nouveau du côté latéral du lit. Ensuite faites la descendre jusqu'en bas. De là, il est possible de fixer la tête dans une autre position. Pour la régler, soutenez-la avec une main par précaution. En raison de l'épaisseur du rembourrage (suivant DIN EN ISO 13857), vous ne risquez pas de vous pincer la main ou les doigts.

Installation du porte-rouleau papier



- ① Sur les pieds de l'élément 2 (à la tête du lit) deux orifices se faisant face sont prévus dans la partie supérieure des pieds. Faites glisser le rouleau papier a sur le porte-rouleau b, puis d'un côté introduisez l'extrémité sans goujure dans l'orifice (voir fig.) d'un pied.
- ② Ensuite introduisez l'extrémité avec goujure du porte-rouleau b dans l'orifice du pied faisant face (voir fig.).
- ③ il faut s'assurer que la goujure est engagée dans le montant du pied afin que le porte-rouleau ne glisse pas latéralement.
Maintenant, si nécessaire, vous pouvez dérouler le papier et le poser sur le lit pour protéger le patient.

Entretien, nettoyage, désinfection:

Le fonctionnement du lit ne demande pas d'entretien technique. Toutefois, l'utilisateur doit s'assurer du bon état du lit au moins tous les 6 mois. Il faudra alors vérifier que toutes les boulons sont serrés fermement. Une température ambiante inférieure à 7°C risque de causer de la rouille sur les parties chromées. Les surfaces peuvent être essuyées à sec ou avec une lingette humide. Lors du traitement humide, essuyez la surface pour la sécher.

ATTENTION! Ne pas utiliser de lingettes très mouillées, car il ne faut pas que de l'eau pénètre dans les éléments de structure.

Ne jamais utiliser de produits de nettoyage contenant des additifs abrasifs! Ils raient les surfaces, même les surfaces chromées. Les surfaces chromées ne doivent pas entrer en contact avec des halogènes, tels que fluor, iode, brome ou chlore/chlorure (acide chlorhydrique, par exemple) ni avec leurs dérivés, ces produits peuvent détériorer la couche de chrome ou de nickel. Les pièces chromées ne peuvent pas remplacer les pièces en acier inox dans le domaine de l'hygiène.

Les agents basiques que nous connaissons dans les désinfectants causent des dégâts aux surfaces si le produit sélectionné ne convient pas et que son utilisation est erronée. Pour la désinfection, nous recommandons «**Mikrozyd sensitive Liquid**» (liquide) et «**Mikrozyd sensitive Wipes**» (lingettes) de Schülke & Mayr*. Il faut surtout veiller à ce que tous les agents soient éliminés des surfaces après une courte application (1 minute) ; en raison de la présence de composés de chlorure, les surfaces (y compris les surfaces en acier inox!) risquent d'être endommagées, même corrodées. Les agents ne doivent en aucun cas pénétrer dans des éléments de structure, les résidus d'agents concentrés risquent de causer des dégâts avec perte de fonctionnalité des éléments mécaniques. Voilà pourquoi il faut absolument éviter les désinfectants en pulvérisateur. N'oubliez pas chaque fois d'éliminer entièrement tous les agents dès que la durée d'application est passée afin de prévenir des dommages consécutifs. Si ces recommandations ne sont pas suivies, la durée de vie du lit se trouvera réduite de manière importante. En dépit de nos recommandations de produits, l'utilisateur n'est pas dispensé de la responsabilité de veiller de manière critique sur la désinfection de surfaces utilisées. En cas de doute, demandez au fabricant si le désinfectant est destiné à cet emploi, car ce n'est que lui qui sait répondre au mieux si l'usage du produit est approprié et si la formule des agents a été modifiée entre temps. Notez que des dommages matériels éventuels des fois ne se voient qu'après une longue période d'utilisation.

Revêtement en simili cuir

Le revêtement ne demande pas d'entretien du matériau. En cas de salissures normales, essuyez le revêtement avec une lingette humide, puis frottez-le avec une lingette sèche. En cas de salissures plus importantes, nettoyez avec une eau savonneuse exempte de produits gras. N'utilisez jamais d'agent de nettoyage contenant des solvants ou des produits gras. Protégez le revêtement du sébum, des solutions à base d'alcool et des crèmes de soins – risque d'effritement.

Il faut surtout faire preuve de la plus grande prudence avec les désinfectants.

*Schülke & Mayr GmbH, Robert-Koch-Str. 2, D-22851 Norderstedt
Fax 49 40 521 00 - 318, www.schuelke.com










Conditions environnementales : Température ambiante (non inférieure à 7 °C)

Mise au rebut : Le produit doit être mis au rebut conformément aux réglementations environnementales locales.

Accessoires : Porte-rouleau de papier chromé pour un lit de 65 cm de large.

Pièces de rechange: Bouchons (jeu de 4), porte-rouleau papier, dispositif à crémaillère, charnières (y compris les boulons)

Explication des symboles utilisés :

	Fabricant & date de fabrication		ATTENTION!
	Numéro de lot		Marque de conformité CE
	Veillez respecter le mode d'emploi		Dispositif médical
	Numéro de référence		Support de données IUD
	Stocker dans un endroit sec		

Informations pour utilisateurs et patients

Tout incident grave impliquant le produit doit être signalé immédiatement au fabricant et aux autorités compétentes de l'État membre dans lequel se trouve l'utilisateur et/ou le patient.

it Istruzioni per l'uso Lettino medico

Gentile cliente, grazie per aver scelto i prodotti KaWe. I nostri prodotti si distinguono per la loro alta qualità e lunga durata. Questo prodotto è conforme alle disposizioni della Regolamento (UE) 2017/745 (regolamento Europea sui Dispositivi Medici) e, in base a questa regolamento, è classificato come prodotto medico di classe I.



Leggere attentamente e completamente il testo di queste Istruzioni per l'uso e seguire le istruzioni di sicurezza.

Queste istruzioni devono essere conservate con cura ed essere facilmente accessibili per ogni utente vicino al rispettivo letto.

Uso previsto: Il lettino è destinato alle visite, al riposo e al trattamento dei pazienti in strutture mediche.

Carico nominale: 400 kg carico statico, 135 kg di carico mobile

Utenti: L'uso deve essere effettuato solo da personale autorizzato o da persone opportunamente formate.

Gruppo target di pazienti: Tutti coloro il cui peso corrisponde a quello indicato.

Controindicazioni: Qualsiasi altro uso o uso diverso da quello sopra indicato è considerato inappropriato. Il produttore non è responsabile per danni derivanti da tale uso.

In questo caso, tutti i rischi sono a carico esclusivo dell'utente.

- Il lettino non può essere utilizzato per massaggi o chiropratica!



Indicazioni per la sicurezza tecnica:

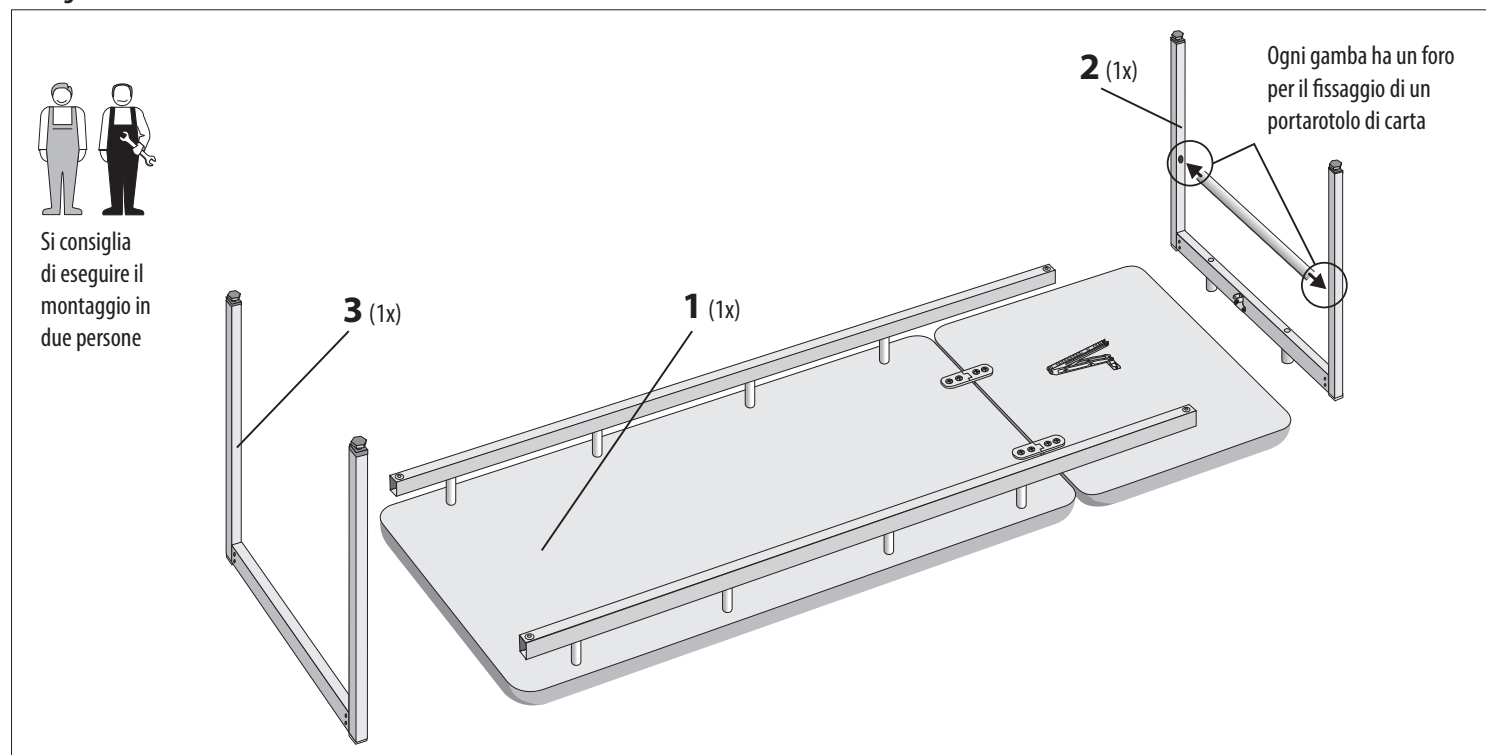
- Il lettino serve da lettino per visita, trattamento e/o terapia. Qualsiasi utilizzo diverso da questo può causare incidenti o danni al prodotto. Il lettino non deve essere convertito. In caso di usi non autorizzati, la nostra garanzia e certificazione CE decadono.
- La testata può essere caricata solo con la testa del paziente e in parte con la parte superiore del busto, in nessun caso la testata deve essere appoggiata o caricata dal bordo con più di 10 kg.
- Il lettino **non** può essere utilizzato per massaggi o chiropratica!
- Rispettare la capacità di carico del lettino!
- Non utilizzare il lettino senza le sponde laterali o con le sponde laterali abbassate per riposare o dormire, utilizzare sempre le due sponde laterali!
- **Il lettino non deve essere dotato di rotelle/ruote!**
- I lavori di riparazione possono essere eseguiti solo da personale specializzato.
- Per proteggere il paziente, utilizzare tessuti di protezione medici come rivestimento.
- Se si notano cambiamenti/rumori/pericoli insoliti durante l'uso, comunicarlo immediatamente. Il lettino non potrà essere utilizzato fino a che non verranno identificate le cause.
- Rispettare il carico nominale: 400 kg carico statico, 135 kg di carico mobile.

Montaggio e manutenzione

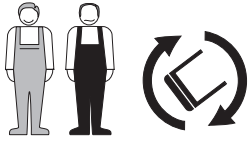
Le immagini dei componenti **non corrispondono** in alcun modo alle reali dimensioni del prodotto e servono **esclusivamente** a comprendere il principio di montaggio.

Istruzioni di base: Le parti mostrate vengono fornite con il kit solo se non erano già pre-installate. Non utilizzare **in nessun caso** avvitatori elettrici o chiavi a cricchetto, poiché i componenti non sono progettati per questo e di conseguenza potrebbero subire danneggiamenti. Per un posizionamento ottimale delle parti l'una rispetto all'altra, tutti i bulloni vengono prima avvitati manualmente ed infine avvitati a croce alla fine del montaggio. Se le parti sono danneggiate a causa di un montaggio improprio, è possibile effettuare solo una sostituzione a pagamento.

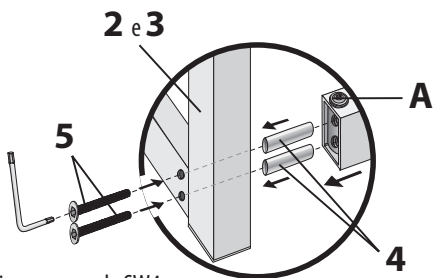
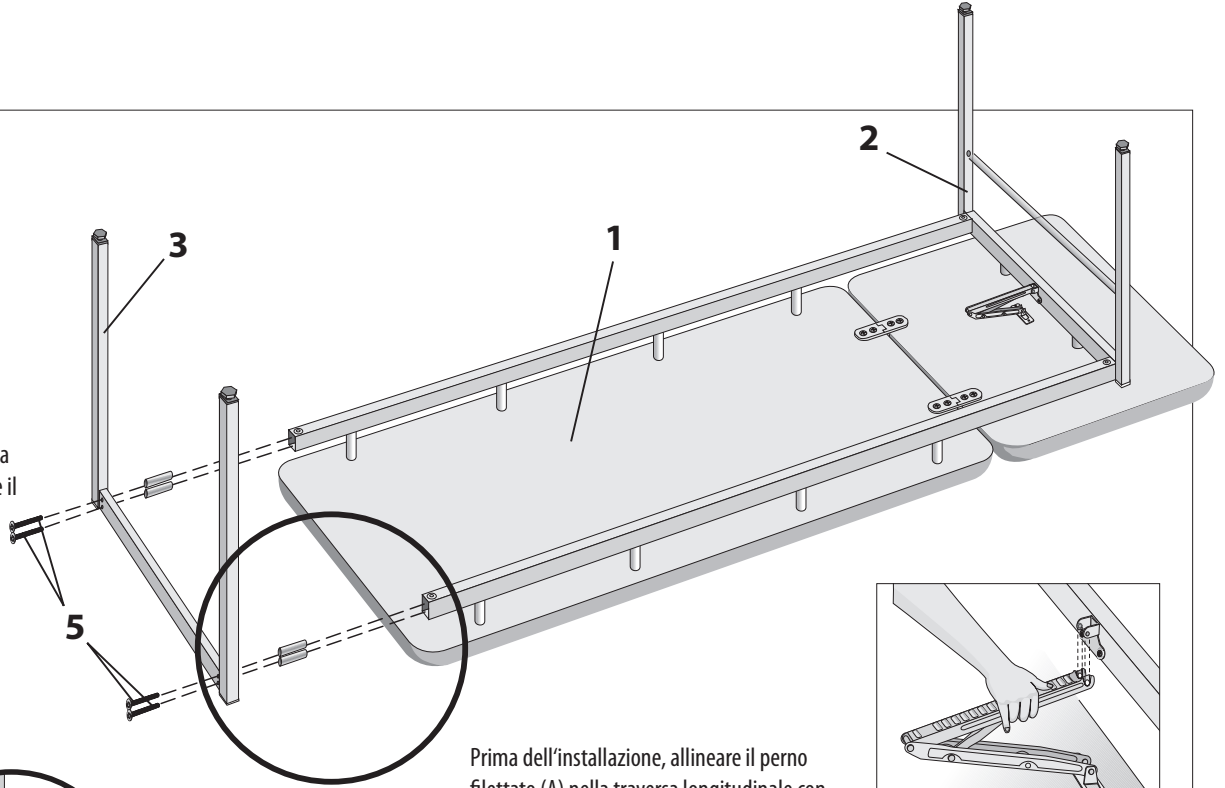
Dettagli



Montaggio

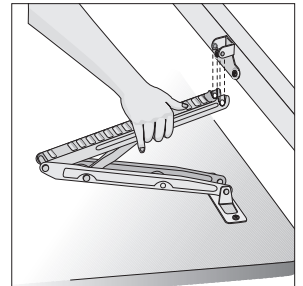


Al fine di proteggere la fodera, girare il lettino (minimo due persone!) – Assicurarsi che la sezione della testa sia supportata manualmente dal telaio durante il ribaltamento.



Chiave esagonale SW4

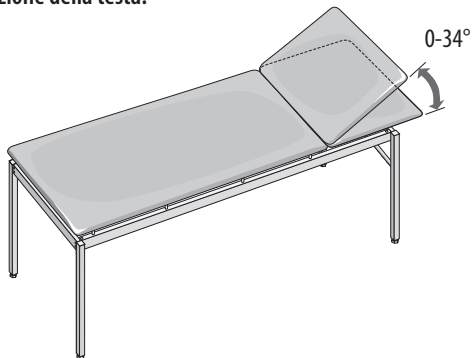
Prima dell'installazione, allineare il perno filettato (A) nella traversa longitudinale con l'asse longitudinale della traversa. Successivamente, installare prima i gruppi di gambe a mano, infine stringerli a croce. Al termine, fissare il meccanismo di sollevamento della testata (vedi immagine a destra), mentre il lettino deve trovarsi nella posizione indicata.



Il meccanismo di sollevamento della testata deve essere tirato verso l'alto per inserirlo nel telaio già assemblato e bloccarlo in posizione.

Regolazione dell'angolo della sezione della testa

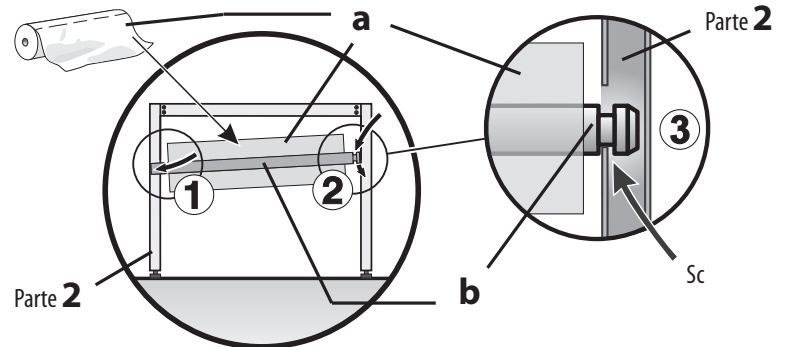
Ci sono 9 posizioni per regolare l'angolo della sezione della testa.



Sollevare la testata dall'estremità del lettino. Portare la sezione all'angolo desiderato finché non scatta. Per abbassare la testata è necessario rialzarla dal lato anteriore fino all'arresto. Quindi abbassare la sezione nella posizione più bassa.

Ora è possibile impostare di nuovo la sezione della testa su qualsiasi altra posizione. Durante la regolazione, sostenere con cura la sezione della testa con la mano. La sporgenza della base del cuscino (conformemente a DIN EN ISO 13857) protegge la mano o le dita dallo schiacciamento.

Installazione del supporto per il rotolo di carta



- ① Sulle gambe dell'elemento 2 (nella zona della testata del lettino) nella parte superiore sono presenti due fori posti uno di fronte all'altro. Posizionare il rotolo di carta a sul supporto del rotolo di carta b ed inserire prima un'estremità del supporto senza scanalature nel foro (vedi immagine) sulla gamba.
- ② Quindi inserire il supporto del rotolo di carta b con l'altra estremità scanalata nel foro della gamba opposto (vedi immagine),
- ③ allo stesso tempo, assicurarsi che la scanalatura sia all'interno della gamba per evitare che fuoriesca. Ora, se necessario, è possibile srotolare la carta e adagiarla sul lettino per proteggere il paziente.

Manutenzione/Pulizia/Disinfezione:

Il lettino non necessita di manutenzione durante l'uso. Tuttavia, l'utente deve ispezionare il lettino almeno ogni 6 mesi per assicurarsi che sia in buone condizioni. A tal fine, è necessario controllare che tutti i collegamenti a vite siano serrati a sufficienza! Temperature ambiente inferiori a 7 °C provocano ruggine sulle parti cromate! Le nostre superfici possono essere pulite con un panno asciutto o umido. Durante la lavorazione a umido, asciugare la superficie.

ATTENZIONE! Non utilizzare un panno molto umido per evitare che l'acqua penetri all'interno degli elementi strutturali.

Non utilizzare detergenti contenenti additivi abrasivi! Tali prodotti possono danneggiare e graffiare le superfici (compreso il cromo). Evitare il contatto delle superfici cromate con alogeni come fluoro, iodio, bromo o cloro/cloruro (es. acido cloridrico) o loro derivati, poiché ciò potrebbe distruggere il rivestimento di cromo e nichel. Le parti cromate non possono sostituire l'acciaio di alta qualità nel campo dell'igiene!

Le basi di sostanze biologicamente attive nei disinfettanti a noi noti provocano danni alla superficie se il prodotto viene selezionato erroneamente e utilizzato in modo errato. Per la disinfezione si consigliano preparati "Mikrozyd sensitive Liquid" (prodotto liquido) e "Mikrozyd sensitive Wipes" (salviette) prodotte dall'azienda Schülke & Mayr*. Particolare attenzione deve essere posta per garantire che tutte le sostanze attive vengano rimosse dalla superficie dopo un breve tempo di esposizione (1 minuto), altrimenti la superficie (comprese le superfici in acciaio inox!) potrebbe danneggiarsi a causa del contenuto di composti clorurati, in particolare della corrosione. Non consentire al prodotto di penetrare negli elementi strutturali, poiché l'aumento della concentrazione di residui di sostanza attiva che si verifica in questi luoghi può portare alla successiva distruzione con perdita delle funzioni degli elementi meccanici. Per questo non disinfettare mai a spruzzo! Dopo un certo tempo di esposizione, tutti i residui di sostanze attive devono essere rimossi per prevenire ulteriori danni. Se non si rispetta questa raccomandazione, la vita del lettino potrebbe essere notevolmente ridotta. Nonostante le nostre raccomandazioni per l'uso di disinfettanti, l'utente non è esonerato dall'obbligo di essere critico nei confronti della disinfezione della superficie del lettino. In caso di dubbio, contattare il produttore del disinfettante, poiché solo lui può fornire una risposta sull'idoneità di questo prodotto e segnalare eventuali modifiche apportate alla formula del principio attivo. I potenziali danni al materiale possono diventare visibili solo dopo un lungo tempo di esposizione.

Rivestimento in ecopelle

La tappezzeria non richiede cure particolari per preservare il materiale. Pulire lo sporco normale sulla tappezzeria con un panno umido e poi strofinare con un panno asciutto. In caso di sporco intenso, pulire con acqua saponata priva di grasso. Non utilizzare mai solventi o detergenti grassi! Proteggi il rivestimento da sebo, soluzioni a base di alcol e creme - rischio di degrado del materiale!

È necessaria una particolare attenzione quando si utilizzano disinfettanti!

*Schülke & Mayr GmbH, Robert-Koch-Str. 2, D-22851 Norderstedt
Fax 49 40 521 00 - 318, www.schuelke.com

Condizioni ambientali: Temperatura del locale (non inferiore a 7 °C)

Smaltimento: Il prodotto deve essere smaltito in conformità con le normative ambientali locali.

Accessori: Portarotolo di carta per lettino largo 65 cm, cromato.

Pezzi di ricambio: Tappi di chiusura 4 pz. 1 set,
supporto per rotolo di carta, blocco della posizione,
cerniere (compresi i bulloni).

Legenda:

	Produttore & data di produzione		Attenzione
	Numero del lotto		Marchio di conformità CE
	Rispettare le istruzioni per l'uso		Dispositivo Medico
	Numero articolo		Vettore dati UDI
	Conservare in un luogo asciutto		

Informazioni per utenti e pazienti

Tutti gli incidenti gravi legati al dispositivo devono essere immediatamente segnalati al produttore ed alle autorità competenti del rispettivo Stato membro in cui si trova l'utente e/o il paziente.

es Manual de empleo Camilla médica

Estimado cliente: gracias por haber elegido el producto de KaWe. Nuestros productos destacan por su alta calidad y duración. Este producto de KaWe cumple las disposiciones del Reglamento (UE) 2017/745 (Reglamento Europeo sobre Aparatos Sanitarios), de acuerdo con el cual pertenece a la clase I de productos sanitarios.

Antes de usar el producto, léase atentamente todo este manual de empleo y cumpla las instrucciones de seguridad.

El manual se guardará cerca de la camilla en un lugar fácilmente accesible para todos los usuarios.

Destino: La camilla está destinada para el examen, el descanso y el tratamiento de pacientes en centros médicos.

Carga nominal: 400 kg con carga estática, 135 kg con carga dinámica

Usuario: El producto sólo podrá ser usado por el personal autorizado o por personas que hayan recibido las instrucciones necesarias.

Pacientes destinatarios: Todos los que correspondan a la carga indicada.

Contraindicaciones: Se considerará indebido cualquier otro uso del instrumento o su empleo con fines distintos a los que se indican más arriba. El fabricante no se hará cargo de los desperfectos causados por el uso indebido del instrumento. En este caso, todos los riesgos serán asumidos exclusivamente por el usuario.

- ¡La camilla **no se podrá** usar para el masaje o las prácticas quirúrgicas!

Instrucciones de seguridad:

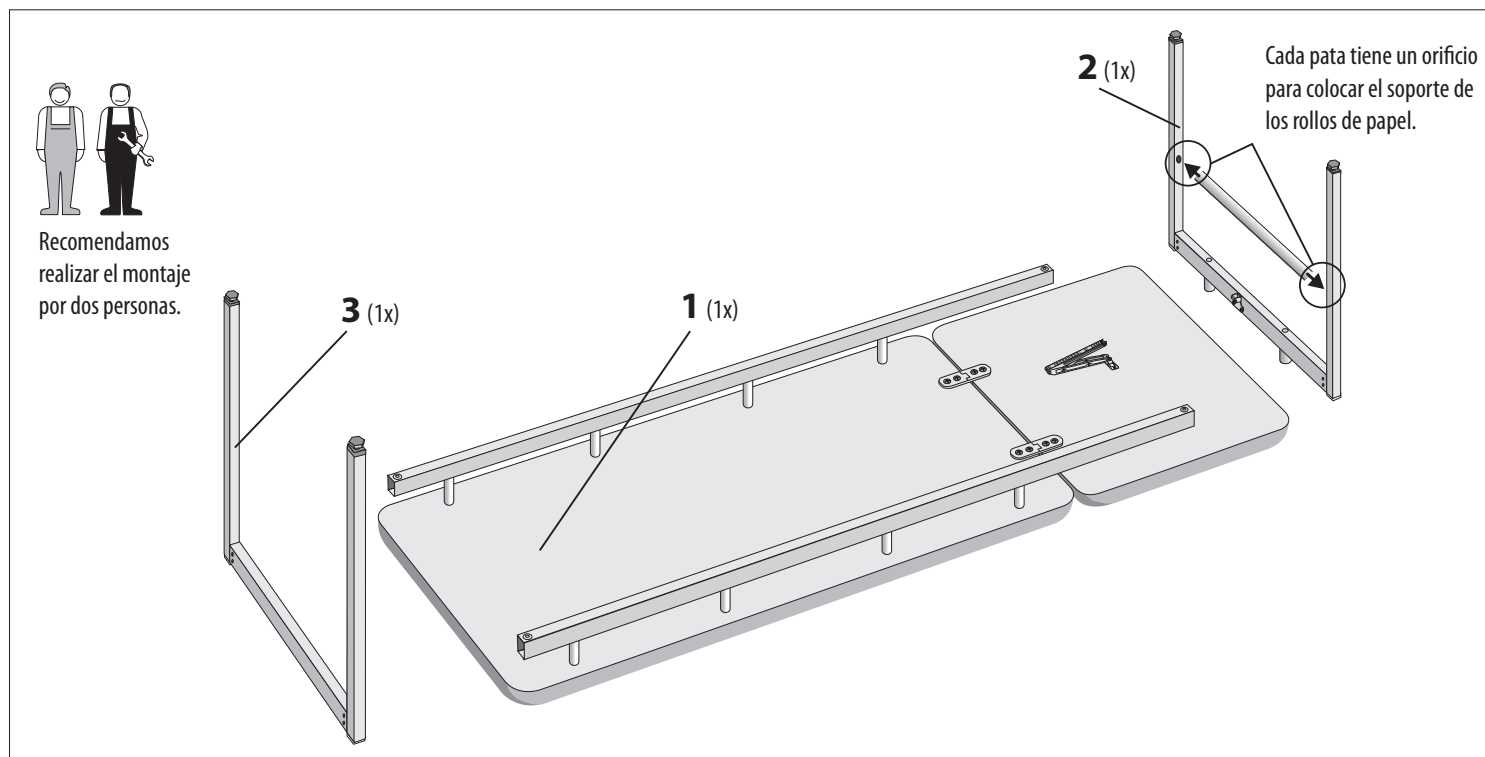
- La camilla está destinada para examinar y curar a los pacientes, así como para realizar distintos procedimientos. Otros usos pueden causar accidentes o deteriorar el producto. La camilla no se podrá recomponer. En caso de intervenciones indebidas, nuestra garantía y el certificado CE dejarán de surtir efecto.
- La sección de cabeza sólo puede recibir la carga de la cabeza y, parcialmente, de la parte superior del tronco del paciente. La sección de cabeza nunca se podrá usar como asiento ni cargar por un extremo con un peso que supere los 10 kg.
- ¡La camilla **no se podrá** usar para el masaje o las prácticas quirúrgicas!
- ¡No se podrá exceder la capacidad de carga de la camilla!
- ¡La camilla no se podrá usar sin barreras laterales o con barreras laterales bajas para descansar o despertarse! ¡Es obligatorio usar siempre dos barreras laterales!
- **¡Se prohíbe equipar la camilla de rodillos o ruedas!**
- Los trabajos de reparación sólo se podrán realizar por el personal cualificado.
- Para proteger al paciente, se deberá usar el recubrimiento sanitario protector para el revestimiento.
- Si se detectan cambios atípicos, sonidos extraños u otras amenazas a la hora de usar el producto, póngase en contacto con nosotros inmediatamente. La camilla no se podrá seguir usando hasta que no se averigüen las causas.
- No exceda la carga nominal: 400 kg con carga estática, 135 kg con carga dinámica.

Montaje y mantenimiento

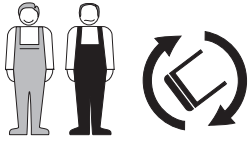
Las imágenes de los componentes **no corresponden nunca** a sus verdaderas dimensiones y **sólo** sirven para ilustrar el principio de montaje.

Instrucciones básicas: Las piezas representadas sólo se suministrarán como juego complementario si no se habían instalado previamente. No use **nunca** destornilladores eléctricos ni llaves de tuercas, ya que estas piezas no están diseñadas para ello y se podrán deteriorar. Para posicionar las piezas unas respecto a otras de forma óptima, es necesario enroscar todos los pernos a mano y apretarlos definitivamente en cruz al final del montaje. Si las piezas se han deteriorado como resultado de un montaje incorrecto, el cambio sólo se podrá realizar por un pago adicional.

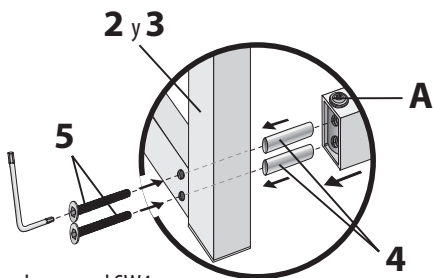
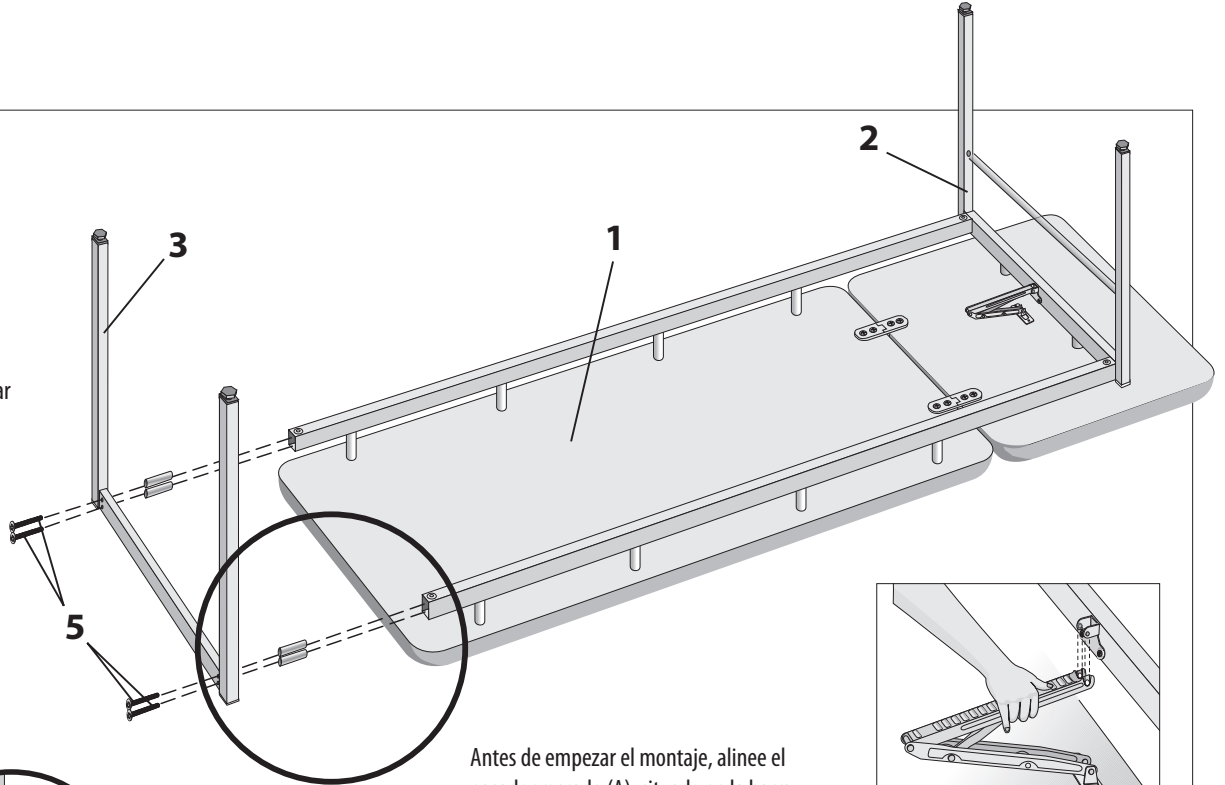
Piezas



Montaje

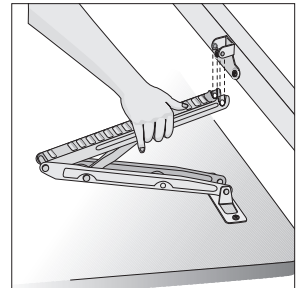


Para no se deteriore la tapicería, la vuelta a la camilla la deben dar dos personas. Al darle la vuelta, es necesario sujetar la sección de cabeza por el bastidor con la mano.



Llave hexagonal SW4

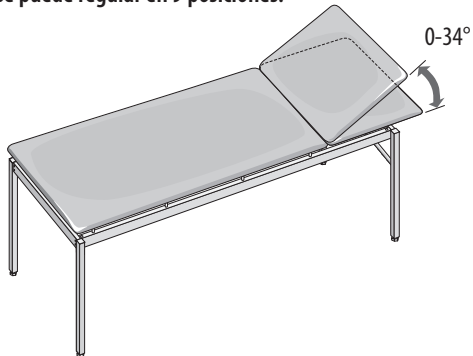
Antes de empezar el montaje, alinee el pasador roscado (A), situado en la barra longitudinal, con su eje longitudinal. Hecho esto, coloque los grupos de las patas a mano y apriételes definitivamente en cruz. Al final, fije el mecanismo elevador de la sección de cabeza (véase la figura a la derecha) con la camilla en posición representada.



Para colocar y fijar el mecanismo elevador de la sección de cabeza en el bastidor previamente, es necesario tirarlo hacia arriba.

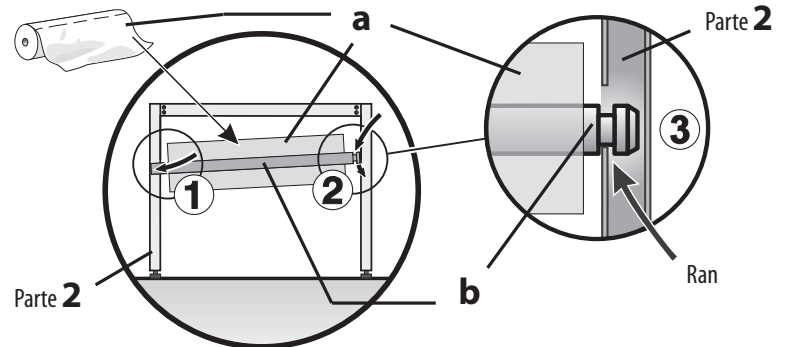
Regulación del ángulo de inclinación de la sección de cabeza

El ángulo de inclinación de la sección de cabeza se puede regular en 9 posiciones.



Levante la sección de cabeza desde la parte extrema de la camilla. Coloque la sección bajo el ángulo necesario hasta oír el clic. Para bajar la sección de cabeza, es necesario volver a levantarla hasta el tope por el lado extremo. Hecho esto, baje la sección hasta la posición más baja. Ahora puede volver a colocar la sección de cabeza en cualquier otra posición. Al realizar la regulación, sujete con cuidado la sección de cabeza con la mano. La parte saliente de la base de la almohada (de acuerdo con c DIN EN ISO 13857) protege la mano o los dedos contra el apriete.

Instalación del soporte de rollos de papel



- ① Las patas del elemento 2 (en la zona de la sección de cabeza de la camilla) tienen en su parte superior dos orificios situados el uno enfrente del otro. Coloque el rollo de papel a en el soporte del rollo de papel b y encastre primero un extremo del soporte sin ranura en el orificio de la pata (véase la figura).
- ② Luego encastre el otro extremo del sujetador de los rollos de papel b con ranura en el orificio de la pata que esté situado enfrente (véase la figura),
- ③ procurando que la ranura se encuentre en el interior de la pata para evitar el desprendimiento. Ahora, si es necesario, se puede extender el papel y cubrir la camilla para proteger al paciente.

Mantenimiento técnico / Limpieza / Desinfección:

La camilla no requiere mantenimiento técnico durante su uso. Sin embargo, el usuario deberá examinar la camilla con una periodicidad mínima de 6 meses para comprobar que se encuentre en buen estado. Para ello debe comprobar que todas las uniones empernadas estén bien apretadas. ¡La temperatura inferior a los 7 °C en los espacios hace que los elementos cromados se oxiden! Nuestras superficies se pueden limpiar con bayetas húmedas y secas. Al realizar el tratamiento húmedo, es obligatorio enjuagar la superficie hasta que quede seca.

¡ATENCIÓN! No use bayetas demasiado húmedas para evitar que el agua penetre en el interior de los elementos estructurales.

¡No usar detergentes que contengan aditivos abrasivos! Estos productos pueden deteriorar o rasgar las superficies (incluyendo las cromadas). Impida que las superficies cromadas entren en contacto con halógenos, como el flúor, el yodo, el bromo y el cloro / cloruro (por ejemplo, el ácido sulfúrico) o sus derivados, ya que esto puede causar la destrucción del recubrimiento cromado y niquelado. ¡Las partes cromadas no pueden sustituir el acero de alta calidad en el ámbito de la higiene! Las bases de sustancias biológicamente en productos desinfectantes que conocemos causan el deterioro de la superficie si el producto se elige de forma errónea y se usa incorrectamente. Recomendamos usar para la desinfección los productos «**Mikrozid sensitive Liquid**» (producto líquido) y «**Mikrozid sensitive Wipes**» (bayetas), fabricados por la empresa Schülke & Mayr*. Hay que fijarse especialmente en que todas las sustancias activas se eliminen de la superficie durante una exposición rápida (1 minuto) del desinfectante. En el caso contrario, el contenido de los compuestos de cloruro puede deteriorar la superficie (incluyendo las superficies de acero inoxidable), especialmente por la corrosión. Impidan que la sustancia penetre en los elementos estructurales, ya que el aumento de la concentración de los restos de sustancias activas en estas zonas puede causar la destrucción de elementos mecánicos y la pérdida de sus funciones. Por esta razón, la desinfección nunca se puede realizar mediante la aspergencia. Tenga en cuenta que es necesario eliminar todos los restos de sustancias activas tras un tiempo de exposición determinado para prevenir los deterioros posteriores. Si no cumple con esta recomendación, la vida útil de la camilla puede reducirse drásticamente. Pese a nuestras recomendaciones de uso de desinfectantes, el usuario no se exime de la obligación de tener una actitud crítica ante la desinfección de la superficie de la camilla. En caso de duda, consulte al fabricante del desinfectante, ya que es el único quien puede dar una respuesta sobre su aptitud e informar sobre cualquier modificación de la fórmula de la sustancia activa. Tenga en cuenta que los deterioros potenciales del material pueden hacerse visibles tras una exposición prolongada.

Tapicería de cuero artificial

La tapicería no requiere manutención especial para conservar el material. Limpie la tapicería de la suciedad común con bayeta húmeda y repásela después con bayeta seca. Si la tapicería está muy ensuciada, realice la limpieza con agua jabonosa desengrasada. ¡No use nunca ningún disolvente o detergente que contenga de grasa! ¡Proteja la tapicería contra grasas cutáneas, soluciones con contenido alcohólico y cremas, ya que son capaces de destruir el material!

¡Tenga especial cuidado a la hora de aplicar desinfectantes!

*Schülke & Mayr GmbH, Robert-Koch-Str. 2, D-22851 Norderstedt
Fax 49 40 521 00 - 318, www.schuelke.com

Condiciones ambientales: Temperatura ambiental (no inferior a los 7 °C)

Disposición final: El producto se someterá a disposición final de acuerdo con las normas locales de protección del medio ambiente.

Accesorios: Soporte de rollos de papel para camillas de 65 cm de ancho, cromado.

Piezas de repuesto: Tapones 4 psz en el juego, soporte de rollos de papel, fijador de la posición, uniones articuladas (incluyendo los pernos).

Simbología:

	Fabricante & fecha de fabricación		Atención
	Número del lote		Marca de conformidad UE
	Por favor, siga las instrucciones de uso		Producto sanitario
	Número del artículo		Soporte de datos UDI
	Guardar en lugar seco		

Información para usuarios y pacientes

Se informará inmediatamente sobre todos los incidentes graves relacionados con el producto al fabricante y a las autoridades competentes del Estado miembro correspondiente en el que se encuentre el usuario y/o el paciente.

pt Instruções de utilização do sofá-cama médico

Caro consumidor! Agradecemos a sua escolha a favor do produto KaWe. Nossos produtos são de alta qualidade e durabilidade. Presente produto da KaWe cumpre as disposições da Regulamentação (UE) 2017/745 (Regulamentação Europeia de Dispositivos Médicos) e, de acordo com esta Regulamentação, pertencem à classe I de produtos médicos.



Por favor, leia atentamente o manual do utilizador completo antes de utilizar e observe as instruções de segurança.

O manual deve ser guardado junto ao sofá-cama, num local facilmente acessível a cada utilizador.

Finalidade: O sofá-cama destina-se a examinar, descansar e tratar doentes em salas médicas.

Carga nominal: 400 kg de carga estática, 135 kg de carga dinâmica

Utilizador: A utilização só deve ser feita por pessoal autorizado ou por pessoas que tenham sido devidamente instruídas.

Grupo alvo de pacientes: Todos os que cumprem a carga especificada.

Contra-indicações: Qualquer outro uso ou uso que não seja o especificado acima será considerado impróprio.

O fabricante não pode ser responsabilizado por qualquer dano resultante de tal uso. Neste caso, todos os riscos são suportados exclusivamente pelo utilizador.

- O sofá-cama **não deve** ser usado para massagem ou prática cirúrgica!

Instruções de segurança:

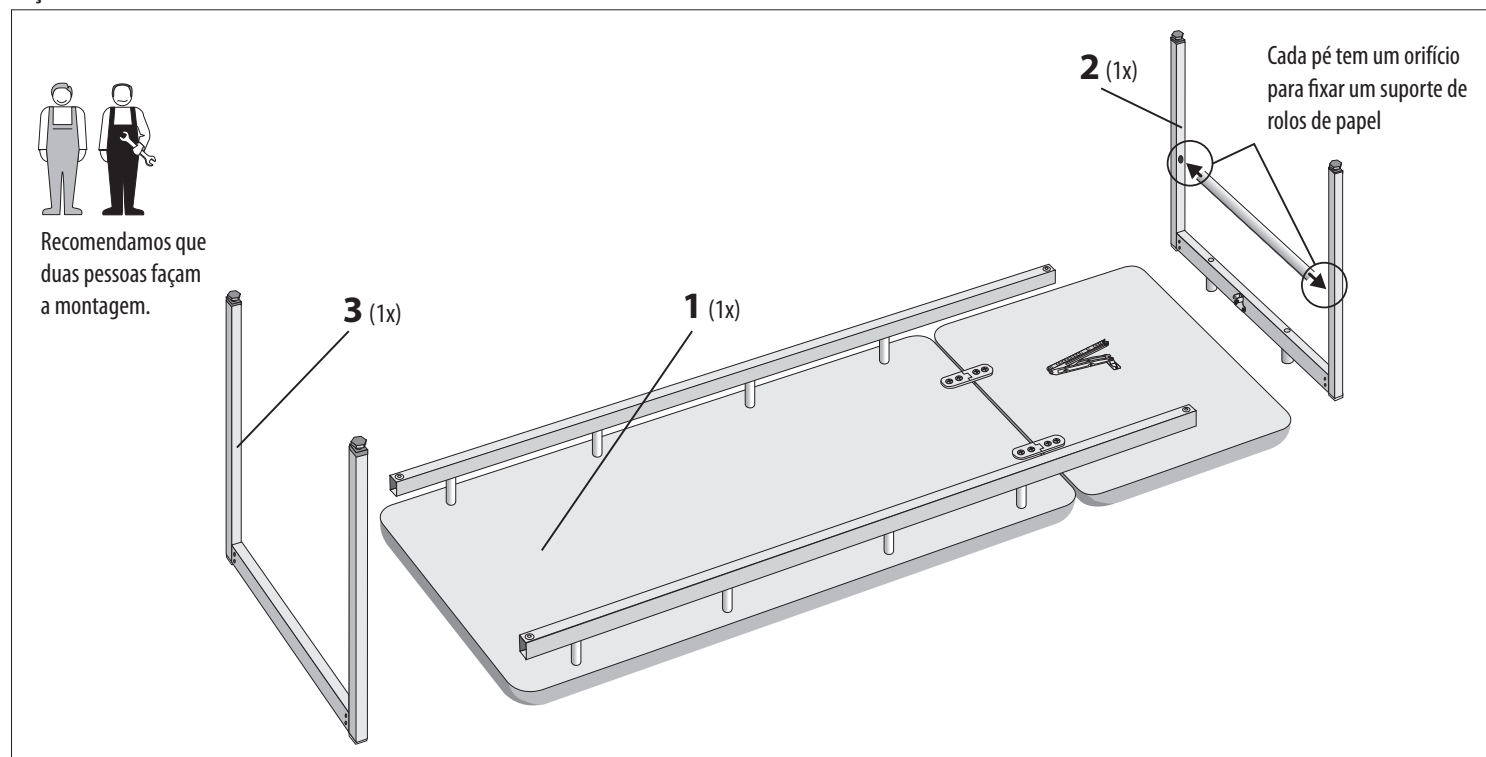
- O sofá-cama destina-se ao exame e tratamento de doentes, bem como à realização de procedimentos. Qualquer outra utilização poderia conduzir a acidentes ou danos no produto. O sofá-cama não pode ser reconstruído. Em caso de interferência indevida, a nossa garantia e certificado CE expirarão.
- A secção do topo só pode ser carregada com a cabeça e parte do tronco superior do doente, não se pode sentar na secção do topo, nem carregada na borda com peso superior de 10 kg.
- O sofá-cama **não** deve ser usado para massagem ou prática cirúrgica!
- Observe a capacidade de carga do sofá-cama!
- Não utilize o sofá-cama sem calhas laterais ou com as calhas laterais abaixadas para descansar ou acordar, utilize sempre ambas as calhas laterais!
- **O sofá-cama não deve ser equipado com rodas ou rodízios!**
- As reparações só devem ser efectuadas por pessoal formado.
- Para proteger o paciente, por favor utilizar uma cobertura de protecção médica para estofos.
- No caso de alterações atípicas, sons invulgares ou outros perigos durante a utilização, por favor contacte-nos imediatamente. O uso posterior do sofá-cama é proibido até que a causa seja identificada.
- Observe a carga nominal: 400 kg de carga estática, 135 kg de carga dinâmica.

Instalação e manutenção

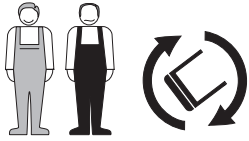
As ilustrações dos componentes **não correspondem de forma alguma** às dimensões reais e servem **apenas** para a compreensão do princípio de montagem.

Instruções básicas: As peças aqui mostradas são fornecidas como um kit anexo apenas se não tiverem sido previamente instalados. Por favor, **nunca** utilize chaves de fendas eléctricas ou chaves de catraca, pois estas peças não são concebidas para este fim e podem ser danificadas. Para um posicionamento óptimo das peças em relação umas às outras, todos os parafusos são aparafusados à mão antes de serem finalmente aparafusados em cruz no final da montagem. Se as peças tiverem sido danificadas devido a montagem inadequada, só serão substituídas mediante pagamento de uma taxa.

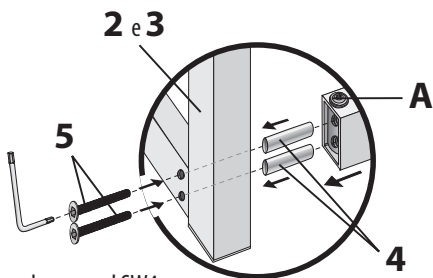
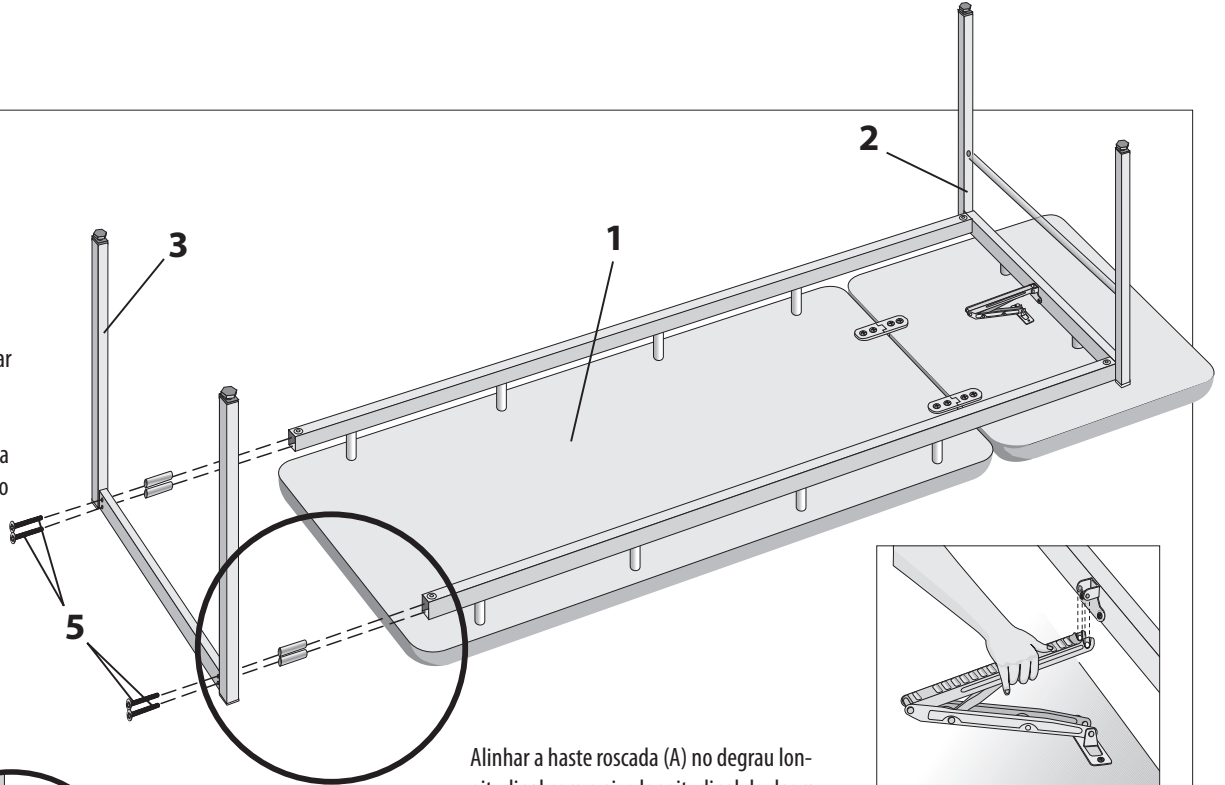
Peças



Montagem



A fim de proteger os estofos, virar o sofá-cama devem no mínimo duas pessoas! - Certifique-se de que a secção do topo é suportada pela armação com a mão quando a virar.

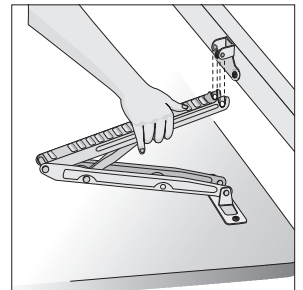


Chave hexagonal SW4

Alinhar a haste roscada (A) no degrau longitudinal com o eixo longitudinal do degrau antes da montagem.

Depois pré-instalar os grupos de pernas à mão e depois apertá-los finalmente de forma cruzada.

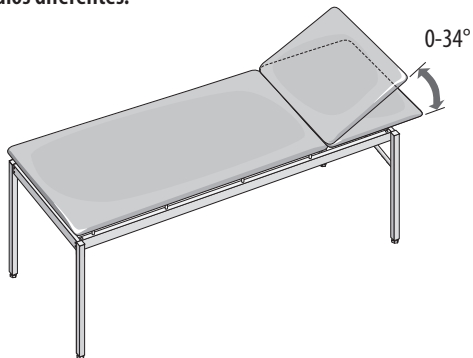
Finalmente bloquear o mecanismo de elevação da secção do topo (ver imagem à direita), com o sofá-cama na posição mostrada.



O mecanismo de elevação da secção do topo deve ser puxado para cima para o inserir na estrutura que já foi montada e fixada.

Ajuste do ângulo da secção do topo

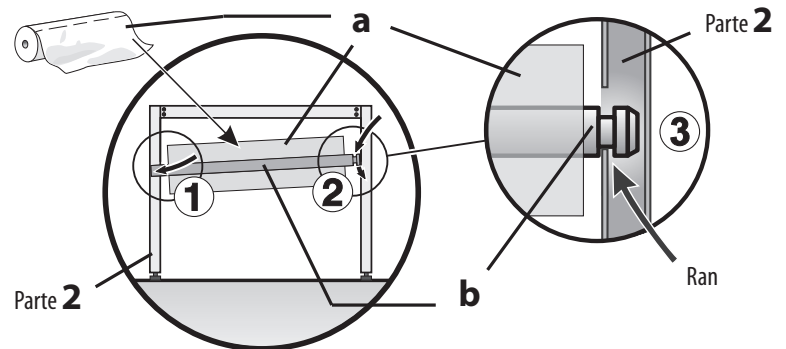
A secção do topo pode ser ajustada a 9 ângulos diferentes.



Levantar a secção do topo a partir do fim do sofá-cama. Trazer a secção para o ângulo desejado até que ela se encaixe. Para baixar a secção do topo, levá-la novamente desde a face final até parar. Depois baixar a secção para a sua posição mais baixa.

Pode agora colocar novamente a secção do topo em qualquer outra posição. Apoie a secção do topo suavemente com a mão durante o ajustamento. A protusão da base da almofada (em conformidade com DIN EN ISO 13857) proporciona protecção contra beliscões da mão ou dos dedos.

Instalação do suporte do rolo de papel



- ① Nos pés do elemento 2 (na área da secção do topo do sofá-cama) existem dois orifícios um do outro na parte superior dos pés. Empurrar o rolo de papel **a** no suporte do rolo de papel **b** e inserir primeiro uma extremidade do suporte do rolo de papel sem a ranhura no orifício (ver imagem) na haste.
- ② Depois inserir o suporte do rolo de papel **b** com a outra extremidade mostrando a ranhura no buraco no pé oposto (ver imagem),
- ③ Certifique-se de que a ranhura está dentro do pé para evitar que salte para fora. O papel pode agora ser desembrulhado se necessário e colocado no sofá-cama para proteger o paciente.

Manutenção / Limpeza / Desinfecção:

O sofá-cama não requer a manutenção durante o funcionamento. Contudo, o utilizador deve inspecionar o sofá-cama pelo menos de 6 em 6 meses para garantir que está em bom estado. Para este fim, verifique todas as ligações aparafusadas para uma estanqueidade suficiente! Temperaturas ambientes inferiores a 7 °C levam ao enferrujamento das peças cromadas! As nossas superfícies podem ser limpas com um pano seco ou húmido. Quando se efectua uma limpeza húmida, esfregar a superfície até ficar seca.

ATENÇÃO! Não utilizar um pano muito húmido para evitar a entrada de água no interior do membro estrutural.

Não utilize produtos de limpeza que contenham aditivos abrasivos! Tais produtos podem danificar superfícies (incluindo as cromadas). Não permitir que superfícies cromadas entrem em contacto com halogéneos tais como flúor, iodo, bromo ou cloro/cloreto (por exemplo, ácido clorídrico) ou os seus derivados, uma vez que isto pode destruir o revestimento de cromo e níquel. As peças cromadas não podem substituir o aço inoxidável no campo da higiene!

As bases conhecidas de substâncias bioactivas em desinfectantes levam a danos superficiais se o produto errado for seleccionado e aplicado incorrectamente. Para a desinfecção, recomendamos os seguintes produtos: «**Mikrozid sensitive Liquid**» (agente líquido) e «**Mikrozid sensitive Wipes**» (panos) fabricados por Schülke & Mayr*. Deve ter-se o cuidado de assegurar que todos os agentes activos são removidos da superfície após um curto tempo de exposição (1 minuto), caso contrário a superfície (incluindo superfícies de aço inoxidável) pode ser danificada, especialmente por corrosão, devido aos compostos clorados contidos. Não permitir que o produto penetre nos elementos estruturais, uma vez que o aumento da concentração de resíduos de ingredientes activos que ocorre nestas áreas pode levar a uma decomposição subsequente com perda da função dos elementos mecânicos. Por esta razão, nunca efectue a desinfecção por pulverização! Tenha em mente que, após um certo tempo de exposição, todos os resíduos dos ingredientes activos devem ser removidos para evitar mais danos. Se não seguir esta recomendação, a vida útil do sofá-cama pode ser consideravelmente reduzida. Apesar das nossas recomendações sobre o uso de desinfectantes, o utilizador não está isento da obrigação de desinfectar criticamente a superfície do sofá-cama. Em caso de dúvida, contactar o fabricante do desinfectante, pois só ele pode dar uma resposta quanto à adequação do produto e informá-lo de quaisquer alterações feitas à fórmula do ingrediente activo. Tenha em atenção que os potenciais danos no material podem tornar-se visíveis apenas após um longo período de exposição.

Estofos em couro artificial

Os estofos não necessitam de manutenção especial para preservar o material. Limpar a sujidade comum nos estofos com um pano húmido e depois enxugar com um pano seco. Em caso de sujidade pesada, limpar com água desengordurada com sabão. Nunca use solventes ou produtos de limpeza gordurosos! Proteja os estofos contra a gordura da pele, soluções contendo álcool e cremes - risco de deterioração do material!

É necessário um cuidado especial quando se utilizam desinfectantes!

*Schülke & Mayr GmbH, Robert-Koch-Str. 2, D-22851 Norderstedt
Fax 49 40 521 00 - 318, www.schuelke.com










Condições ambientais: Temperatura ambiente (não inferior 7 °C)

Eliminação: Eliminar o produto de acordo com os regulamentos ambientais locais.

Acessórios: Suporte de rolos de papel para sofá-cama-cama de 65 cm de largura, cromado.

Peças sobressalentes: 4 peças de fichas no kit, suporte de rolos de papel, suporte de posição, dobradiças (incluindo parafusos).

Legenda:

	Fabricante & data de produção		Atenção
	Número do lote		Símbolo de conformidade UE
	Por favor, segue as instruções de uso		Produto médico
	Número do artigo		Suporte de dados UDI
	Armazenar num local seco		

Informações para usuários e pacientes

Todos os incidentes graves envolvendo o produto devem ser relatados imediatamente ao fabricante e às autoridades competentes do Estado-membro relevante no qual o usuário e/ou paciente está localizado.

Уважаемый покупатель, спасибо, что выбрали продукт KaWe. Наши продукты отличаются высоким качеством и долговечностью. Этот продукт от KaWe соответствует положениям постановления (ЕС) 2017/745 (Европейское постановление о медицинской продукции) и согласно тому постановлению, относится к I классу медицинской продукции.

Пожалуйста, перед использованием внимательно ознакомьтесь с полным текстом настоящего руководства по применению и соблюдайте указания по технике безопасности.

Руководство должно аккуратно храниться рядом с кушеткой в легкодоступном для каждого пользователя месте.

Назначение: Кушетка предназначена для обследования, отдыха и лечения пациентов в помещениях медицинского назначения.

Номинальная нагрузка: 400 кг при статической нагрузке, 135 кг при динамической нагрузке

Пользователь: Использование должно осуществляться только авторизованным персоналом или лицами, прошедшими соответствующий инструктаж.

Целевая группа пациентов: Все, кто соответствует указанной нагрузке.

Противопоказания: Любое иное использование или использование не по указанному целевому назначению считается ненадлежащим. Производитель не несет ответственности за ущерб, возникший в результате такого использования. В этом случае все риски берет на себя исключительно пользователь.

- Кушетку **нельзя** использовать для массажа или хиропрактики!

Указания по технике безопасности:

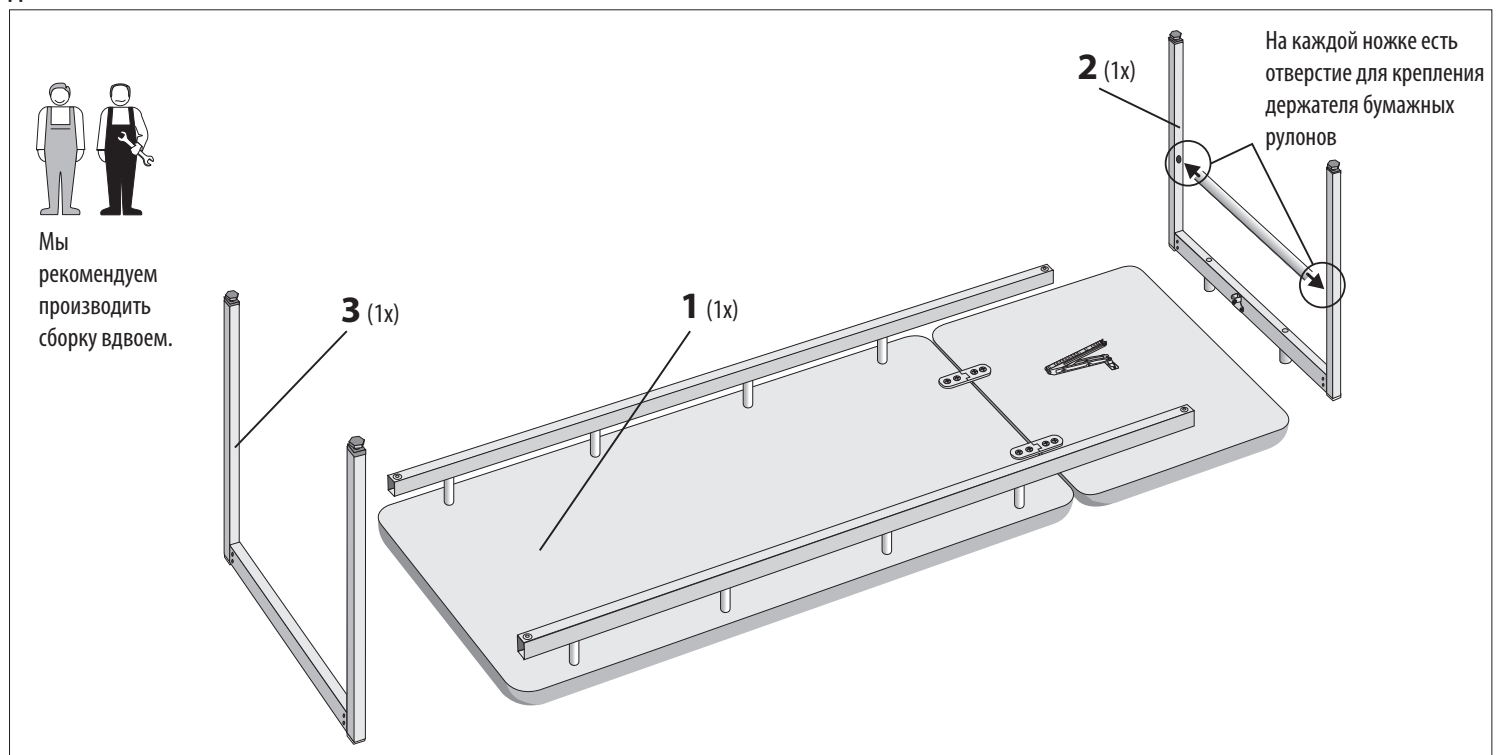
- Кушетка предназначена для обследования, лечения пациентов, а также для проведения процедур. Иное применение может привести к несчастным случаям или повреждениям изделия. Кушетку нельзя перестраивать. В случае недопустимых вмешательств прекращается действие нашей гарантии и сертификата CE.
- Головная секция может нагружаться только головой и частично верхней частью туловища пациента, на головной секции ни в коем случае нельзя сидеть или нагружать ее с краю более чем 10 кг.
- Кушетку **нельзя** использовать для массажа или хиропрактики!
- Соблюдайте грузоподъемность кушетки!
- Не используйте кушетку без боковых ограждений или с опущенными боковыми ограждениями для отдыха или пробуждения, всегда используйте два боковых ограждения!
- **Запрещается оснащать кушетку роликами или колесиками!**
- Ремонтные работы должны производиться только обученным персоналом.
- Для защиты пациента используйте, пожалуйста, медицинское защитное покрытие для обивки.
- При выявлении нетипичных изменений, посторонних звуков или иных угроз в процессе использования, просим немедленно связаться с нами. Дальнейшее использование кушетки запрещено до выявления причин.
- Соблюдайте номинальную нагрузку: 400 кг при статической нагрузке, 135 кг при динамической нагрузке.

Монтаж и обслуживание

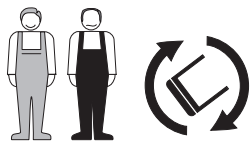
Изображения комплектующих **ни в коем случае соответствуют** реальным размерам и служат **исключительно** для понимания принципа сборки.

Основные инструкции: Изображенные здесь детали поставляются в виде прилагаемого комплекта только в том случае, если они не были предварительно установлены. Пожалуйста, **ни в коем случае** не используйте электрические отвертки или гаечные ключи с трещоткой, так как эти детали не рассчитаны на это и могут быть повреждены. Для оптимального позиционирования деталей относительно друг друга все болты предварительно вкручиваются рукой, а затем в конце монтажа окончательно закручиваются крест-накрест. Если детали были повреждены в результате ненадлежащего монтажа, замена будет осуществляться только за отдельную плату.

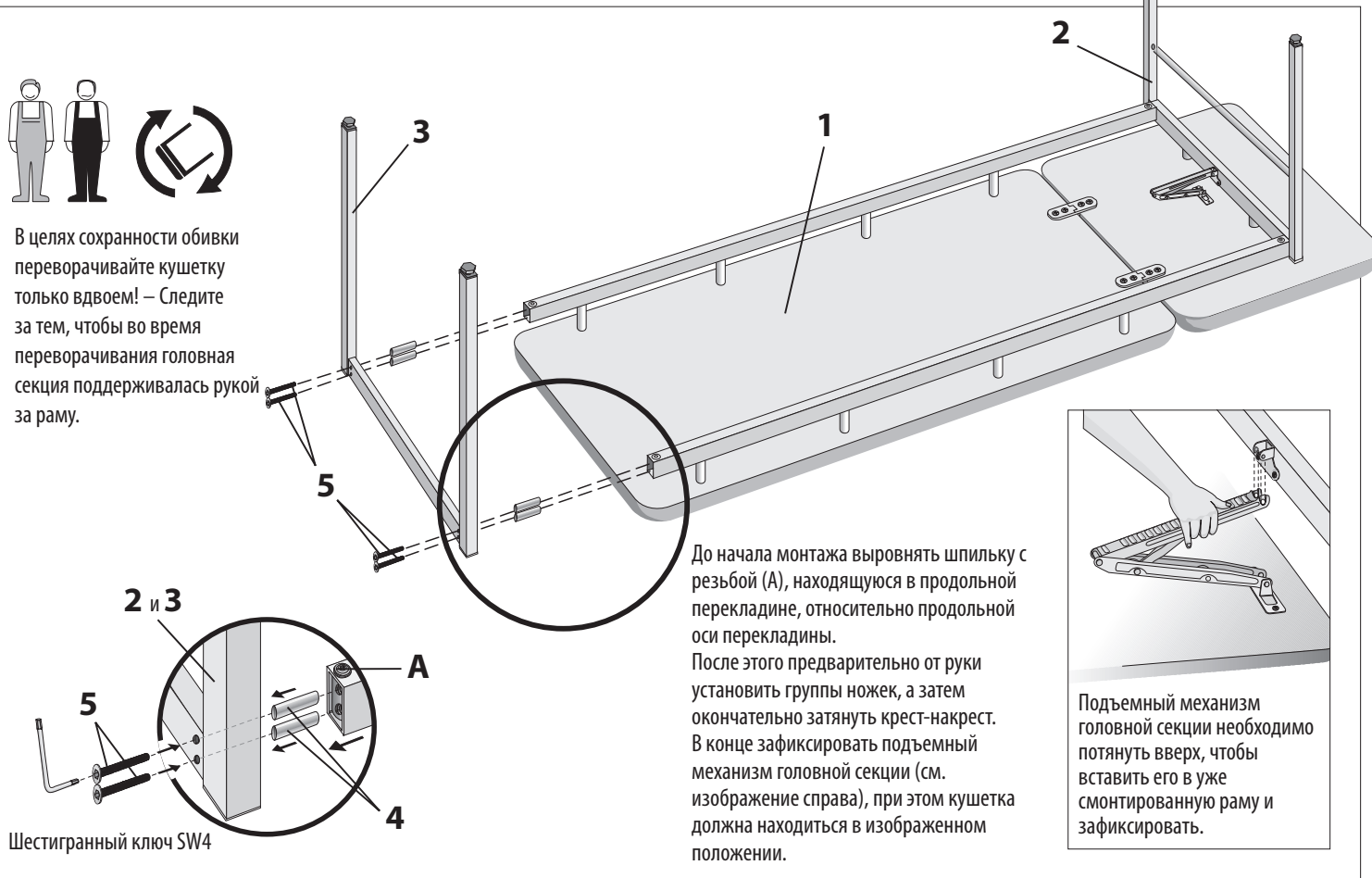
Детали



Монтаж



В целях сохранности обивки переворачивайте кушетку только вдвоем! – Следите за тем, чтобы во время переворачивания головная секция поддерживалась рукой за раму.



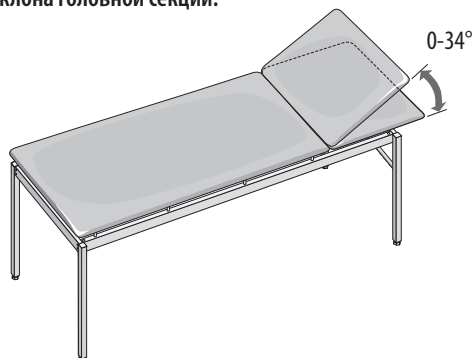
До начала монтажа выровнять шпильку с резьбой (А), находящуюся в продольной перекладине, относительно продольной оси перекладины. После этого предварительно от руки установить группы ножек, а затем окончательно затянуть крест-накрест. В конце зафиксировать подъемный механизм головной секции (см. изображение справа), при этом кушетка должна находиться в изображенном положении.

Подъемный механизм головной секции необходимо потянуть вверх, чтобы вставить его в уже смонтированную раму и зафиксировать.

Шестигранный ключ SW4

Регулировка угла наклона головной секции

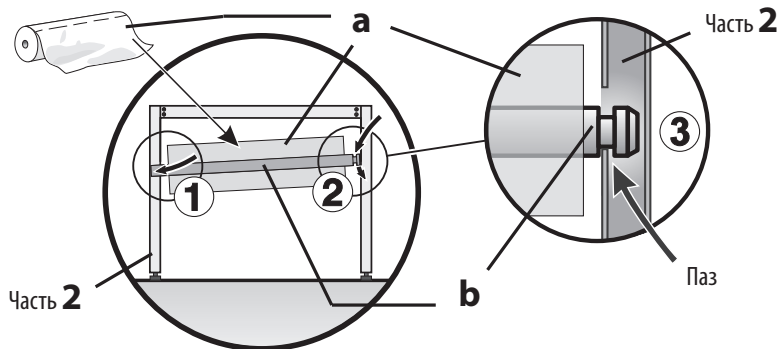
Возможны 9 положений регулировки угла наклона головной секции.



Поднимите головную секцию с торцевой стороны кушетки. Доведите секцию до желаемого угла до щелчка. Чтобы опустить головную секцию, необходимо снова поднять ее с торцевой стороны до упора. Затем опустите секцию до самого нижнего положения.

Теперь Вы снова можете установить головную секцию в любое другое положение. Во время регулировки осторожно поддерживайте головную секцию рукой. Выступ основания подушки (в соответствии с DIN EN ISO 13857) обеспечивает защиту руки или пальцев от защемления.

Установка держателя бумажных рулонов



- 1 На ножках **элемента 2** (в области головной секции кушетки) в верхней их части находятся два отверстия, расположенные напротив друг друга. Насадите рулон бумаги **a** на держатель бумажного рулона **b** и вставьте сначала один конец держателя без паза в отверстие (см. изображение) на ножке.
- 2 Затем вставьте держатель бумажных рулонов **b** другим концом с пазом в отверстие ножки напротив (см. изображение),
- 3 при этом следите за тем, чтобы паз в целях предотвращения выскакивания находился внутри ножки. Теперь при необходимости можно отмотать бумагу и постелить ее на кушетку для защиты пациента.

Техническое обслуживание / Очистка / Дезинфекция:

Кушетка в процессе эксплуатации не требует технического обслуживания. Тем не менее, пользователь должен минимум каждые 6 месяцев производить осмотр кушетки, чтобы убедиться в ее надлежащем состоянии. С этой целью необходимо проверить все болтовые соединения на достаточность затяжки! Температура в помещениях ниже 7 °C приводит к появлению ржавчины на хромированных элементах! Наши поверхности можно протирать как сухой, так и влажной салфеткой. При влажной обработке необходимо вытереть поверхность насухо.

ВНИМАНИЕ! Не используйте сильно мокрую салфетку во избежание попадания воды внутрь конструктивных элементов.

Не используйте чистящие средства, содержащие абразивные добавки! Такие средства могут повредить и поцарапать поверхности (в том числе хромированные). Не допускайте контакта хромированных поверхностей с галогенами, такими как фтор, йод, бром или хлор/хлорид (например, соляная кислота) или их производными, так как это может привести к разрушению хромированного и никелевого покрытия. Хромированные части не могут заменить высококачественную сталь в области гигиены!

Известные нам основы биологически активных веществ в дезинфицирующих средствах приводят к повреждению поверхности при ошибочном выборе средства и неправильном применении. Для дезинфекции мы рекомендуем препараты «**Mikrozyd sensitive Liquid**» (жидкое средство) и «**Mikrozyd sensitive Wipes**» (салфетки) производства компании Schülke & Mayr*. Следует обратить особое внимание на то, чтобы все активные вещества удалялись с поверхности после короткого времени воздействия (1 минута), в противном случае из-за содержания соединений хлорида поверхность (в том числе и поверхности из нержавеющей стали!) может быть повреждена, в особенности коррозией. Не допускайте проникновения средства в конструктивные элементы, поскольку возникающее в этих местах повышение концентрации остатков активных веществ может привести к последующему разрушению с утратой функций механических элементов. По этой причине ни в коем случае не осуществляйте дезинфекцию опрыскиванием! Пожалуйста, имейте в виду, что после определенного времени воздействия все остатки активных веществ должны быть удалены для предотвращения последующих повреждений. Если Вы не будете следовать этой рекомендации, то срок эксплуатации кушетки может быть существенно сокращен. Несмотря на наши рекомендации по использованию средств дезинфекции, пользователь не освобождается от обязанности критически относиться к дезинфекции поверхности кушетки. В случае возникновения сомнений обратитесь к производителю дезинфицирующего средства, так как только он может дать ответ о пригодности данного средства и сообщить о каких-либо произведенных изменениях в формуле активного вещества. Пожалуйста, учитывайте, что потенциальные повреждения материала могут стать заметны только после длительного времени воздействия.

Обивка из искусственной кожи

Обивка не требует специального ухода для сохранения материала. Обычные загрязнения на обивке очистите влажной салфеткой и затем протрите сухой тряпкой. В случае сильных загрязнений проведите очистку обезжиренной мыльной водой. Никогда не используйте растворители или жиросодержащие чистящие средства! Защищайте обивку от кожных жиров, растворов с содержанием спирта и кремов – опасность разрушения материала!

Особая осторожность требуется при применении дезинфицирующих средств!

*Schülke & Mayr GmbH, Robert-Koch-Str. 2, D-22851 Norderstedt
Fax 49 40 521 00 - 318, www.schuelke.com

Условия окружающей среды: Температура помещения (не ниже 7 °C)

Утилизация: Изделие утилизируется в соответствии с местными правилами охраны окружающей среды.

Принадлежности: Держатель бумажных рулонов для кушетки шириной 65 см, хромированный.

Запасные части: Заглушки 4 шт. в наборе, держатель бумажных рулонов, фиксатор положения, шарниры (включая болты).

Расшифровка символов:

	Производитель и дата производства		Внимание
	Номер партии		Знак соответствия CE
	Пожалуйста, соблюдайте руководство по применению		Медицинское изделие
	Номер артикула		Носитель данных UDI
	Хранить в сухом месте		

Информация для пользователей и пациентов

Обо всех серьезных происшествиях, связанных с изделием, следует незамедлительно сообщить производителю и компетентным органам соответствующего государства-участника, в котором находится пользователь и/или пациент.

- ① **de** Alle Angaben ohne Gewähr - Änderungen vorbehalten.
- ① **en** All information is without guarantee and subject to change.
- ① **fr** Informations sous toutes réserves - Sous réserve de modifications.
- ① **it** Tutte le informazioni sono fornite senza alcuna garanzia e possono essere modificate.
- ① **es** Toda la información sin compromiso. Nos reservamos el derecho de realizar cambios.
- ① **pt** Todas as indicações entendem-se sem compromisso – Sujeito a alterações sem aviso prévio.
- ① **ru** Информация представлена без гарантий любого рода – оставляем за собой право вносить изменения.



KIRCHNER & WILHELM GmbH + Co. KG
Eberhardstr. 56 • 71679 Asperg • Germany

Zentrale / Central office

Fon: +49 -7141-68188-0

Fax: +49 -7141-68188-11

Email: info@kawemed.de

Internet: www.kawemed.com