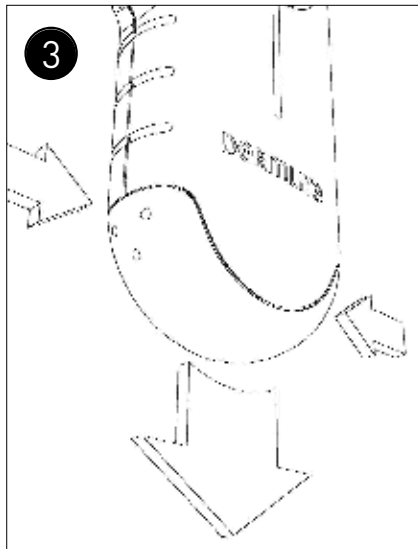
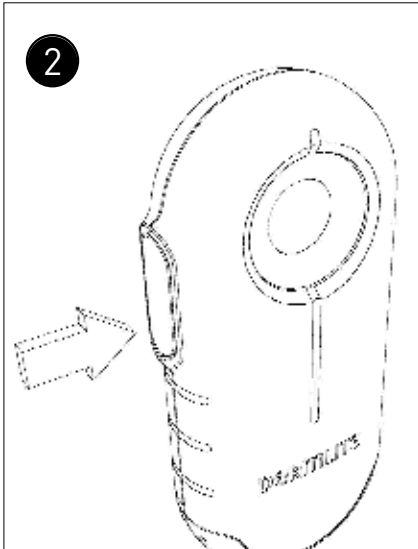
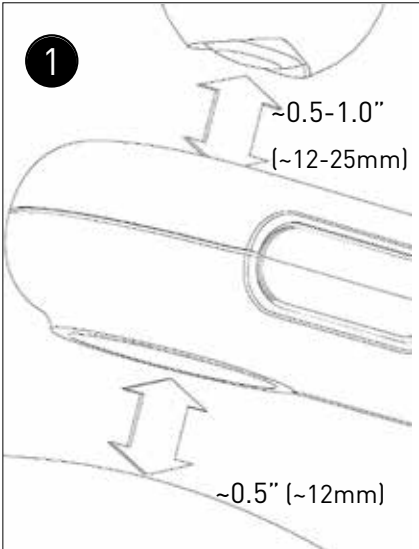




English	3
Bosanski	4
Čeština	5
Dansk	6
Deutsch	7
Eestlane	8
Español	9
Français	10
Gaeilge	11
Hrvatski	12
Italiano	13
Latvietis	14
Lietuvis	15
Magyar	16
Nederlands	17
Polskie	18
Português	19
Română	20
Slovenščina	21
Slovenský	22
Suomi	23
Svenska	24
Türk	25
Ελληνικά	26
български	27
русский	28
Український	29
한국어	30
日本語	31
简体中文	32

# dermLite<sup>®</sup> DL100



## Inštrukcie

### Zamýšľané použitie

Toto zariadenie je určené na lekárske účely na osvetlenie povrchov tela. Používa sa na neinvazívne vizuálne vyšetrenie neporušenej kože.

Tento výrobok napájaný z batérií je určený na externé vyšetrenie iba v rámci zdravotníckych zariadení zdravotníckych pracovníkov.

Pred použitím skontrolujte správnu funkciu prístroja! Nepoužívajte ho, ak existujú viditeľné známky poškodenia. UPOZORNENIE: Nepozerajte sa priamo do svetla LED. Počas vyšetrení musia pacienti zavrieť oči.

V prípade vážneho incidentu pri používaní tohto zariadenia, okamžite informujte DermLite a, ak to vyžadujú miestne predpisy, váš národný zdravotný úrad.

**UPOZORNENIE:** Nepoužívajte zariadenie v oblasti s nebezpečenstvom požiaru alebo výbuchu (napr. V prostredí bohatom na kyslík).

**UPOZORNENIE:** Tento výrobok vás môže vystaviť chemikáliám vrátane metylénchloridu a šesťmocného chrómu, o ktorých je v štáte Kalifornia známe, že spôsobujú rakovinu alebo reprodukčnú toxicitu. Viac informácií nájdete na [www.P65Warnings.ca.gov](http://www.P65Warnings.ca.gov).

**Elektromagnetická kompatibilita**  
Toto zariadenie vyhovuje požiadavkám na úroveň emisií EMC a odolnosti podľa normy IEC 60601-1-2: 2014. Vďaka emisným charakteristikám je toto zariadenie vhodné na použitie v profesionálnom zdravotnom prostredí, ako aj v obytnom prostredí (CISPR 11 trieda B). Toto zariadenie poskytuje primeranú ochranu pre rádiokomunikačné služby. V zriedkavých prípadoch rušenia rádiokomunikačných služieb môže byť potrebné, aby užívateľ prijal opatrenia na zmiernenie, ako je premiestnenie alebo presmerovanie zariadenia. **VÝSTRAHA:** Vyhnite sa používaniu tohto zariadenia v susedstve alebo naskladanom s iným zariadením, pretože by to mohlo mať za následok nesprávnu prevádzku. Ak je takéto použitie potrebné, toto zariadenie a ďalšie vybavenie by sa mali dodržiavať, aby sa overilo, či fungujú normálne.

**VÝSTRAHA:** Použitie iného príslušenstva ako je uvedené výrobcom tohto zariadenia by mohlo mať za následok zvýšenie elektromagnetických emisií alebo zníženie elektromagnetickej imunity tohto zariadenia a viesť k nesprávnej prevádzke.

**VAROVANIE:** Prenosné RF vysielacie by sa nemali používať bližšie ako 30 cm (12 palcov) od ktorejkoľvek časti zariadenia. Inak by mohlo dôjsť k zhoršeniu výkonu

tohto zariadenia.

DermLite DL100 vreckový dermatoskop je určený na vyšetrenie kožných lézií pomocou zväčšenia a krížovo polarizovaného osvetlenia.

Držte zariadenie tak, aby LED smerovali v smere vyšetrovanej lézie. Umiestnite zariadenie približne 12 mm (1/2 ") od pokožky (Obr. 1). Ak je to potrebné, pomocou prstov udržiavajte optimálne rozstupy alebo pripojte pribalenú podložku. Stlačením vypínača (obr. 2) na bočnej strane jednotky aktivujte LED diódy a držte ich stlačené tak dlho, ako potrebujete svetlo. Pozerajte sa cez šošovku a posuňte zariadenie bližšie alebo ďalej od lézie, aby ste dosiahli požadované zaostrenie obrazu.

### Výmena batérie (obr. 3)

Ak chcete vymeniť batériu, stlačte boky krytu batérie a vyberte ju a batériu.

Vložte novú batériu rovnakého typu tak, aby kontakty smerovali dopredu, a znova pripevnite kryt batérie. Toto zariadenie používa lítiovú batériu 2CR5, ktorú si môžete kúpiť od DermLite, vášho predajcu DermLite alebo od elektronického špecializovaného predajcu.

**Riešenie problémov:** Najnovšie informácie o riešení problémov nájdete na stránke [www.dermlite.com](http://www.dermlite.com). Ak vaše zariadenie vyžaduje servis, navštívte stránku [www.dermlite.com/service](http://www.dermlite.com/service) alebo sa obráťte na miestneho predajcu DermLite.

### Starostlivosť a údržba

**VAROVANIE:** Nie je povolená žiadna úprava tohto zariadenia.

Vaše zariadenie je navrhnuté na bezproblémovú prevádzku. Opravy smie vykonávať iba kvalifikovaný servisný personál.

Pred použitím na pacientovi môže byť povrch vášho prístroja (okrem optických častí) očistený izopropylalkoholom (70% obj.). S objektívom by sa malo zaobchádzať ako s fotografickým zariadením vysokej kvality a malo by sa čistiť štandardným zariadením na čistenie šošoviek a chrániť pred škodlivými chemikáliami. Nepoužívajte abrazívne čistiace prostriedky ani neponárajte zariadenie do tekutiny. Nečakujte v autokláve.

DermLite DL100 obsahuje: 8 bielych LED diód, 10x šošovka, krížová polarizácia, lítiová batéria 2CR5, odnímateľná vložka

**Záruka:** 5 rokov na diely a prácu. Na batériu sa poskytuje záruka na 1 rok.

**Likvidácia:** Tento prístroj obsahuje elektroniku a lítium-iónovú batériu, ktorá sa musí separovať na likvidáciu a nesmie sa likvidovať s bežným domovým odpadom. Dodržiavajte miestne predpisy o likvidácii.

**Technický popis:** Navštívte [www.dermlite.com/technical](http://www.dermlite.com/technical) alebo sa obráťte na miestneho predajcu DermLite.

# Instrukce

## Zamýšlené použití

Toto zařízení je určeno pro lékařské účely k osvětlování povrchů těla. Používá se pro neinvazivní vizuální vyšetření neporušené kůže.

Tento produkt napájený z baterie je určen k externímu vyšetření pouze v rámci zdravotnických zařízení profesionálních zdravotníků.

Před použitím zkontrolujte správnou funkci zařízení! Nepoužívejte jej, pokud existují viditelné známky poškození.

**UPOZORNĚNÍ:** Nedívejte se přímo do LED světla. Během vyšetření musí pacienti zavřít oči.

V případě vážného incidentu s používáním tohoto zařízení neprodleně informujte DermLite a, pokud to vyžadují místní předpisy, váš národní zdravotní úřad.

**UPOZORNĚNÍ:** Nepoužívejte zařízení v ohni nebo v prostředí s nebezpečím výbuchu (např. V prostředí bohatém na kyslík).

**VAROVÁNÍ:** Tento výrobek vás může vystavit chemikáliím, včetně methylenchloridu a šestimocného chromu, o nichž je ve státě Kalifornie známo, že způsobují rakovinu nebo reprodukční toxicitu. Další informace najdete na [www.P65Warnings.ca.gov](http://www.P65Warnings.ca.gov).

**Elektromagnetická kompatibilita**  
Toto zařízení splňuje požadavky na úroveň EMC emisí a odolnosti podle normy IEC 60601-1-2: 2014. Díky emisním charakteristikám je toto zařízení vhodné pro použití v profesionálním zdravotnickém prostředí i v rezidenčním prostředí (CISPR 11 třída B). Toto zařízení poskytuje odpovídající ochranu radiokomunikační službě. Ve vzácných případech rušení radiokomunikační služby může být nutné, aby uživatel přijal opatření ke zmírnění, například přemístění nebo přesměrování zařízení. **VAROVÁNÍ:** Vyhněte se použití tohoto zařízení v sousedství nebo naložení s jiným zařízením, protože by to mohlo mít za následek nesprávný provoz. Pokud je takové použití nezbytné, mělo by se toto zařízení a ostatní zařízení sledovat, aby se ověřilo, že fungují normálně.

**VAROVÁNÍ:** Použití jiného příslušenství, než jaké poskytuje výrobce tohoto zařízení, může vést ke zvýšeným elektromagnetickým emisím nebo ke snížení elektromagnetické imunity tohoto zařízení a ke špatnému fungování.

**VAROVÁNÍ:** Přenosné RF vysílače by se neměly používat blíže než 30 cm (12 palců) k žádné části zařízení. Jinak by mohlo dojít ke snížení výkonu tohoto zařízení.

Kapesní dermatoskop DermLite DL100 je určen pro vyšetření kožních lézí pomocí zvětšení a křížově polarizovaného osvětlení.

Držte zařízení tak, aby LED diody směřovaly ve směru léze, která má být vyšetřena. Umístěte zařízení přibližně 12 mm (1/2 ") od kůže (obr. 1). Pokud je to nutné, prsty udržujte optimální rozteč nebo připojte přiloženou rozpěrku. Stisknutím vypínače (obr. 2) na boku jednotky LED diody aktivujte a držte je stisknuté, dokud potřebujete světlo. Prohlédněte si objektiv a posuňte zařízení blíže nebo dále od léze, abyste dosáhli požadovaného zaostření obrazu.

## Výměna baterie (obr. 3)

Chcete-li vyměnit baterii, stiskněte boky krytu baterie a vyjměte ji a baterii. Vložte novou baterii stejného typu tak, aby kontakty směřovaly dopředu, a znovu nasadte kryt baterie. Toto zařízení používá lithiovou baterii 2CR5, kterou lze zakoupit u DermLite, vašeho prodejce DermLite nebo u specializovaného prodejce elektroniky.

**Odstraňování potíží:** Nejnovější informace o odstraňování problémů naleznete na adrese [www.dermlite.com](http://www.dermlite.com). Pokud vaše zařízení vyžaduje servis, navštivte stránku [www.dermlite.com/service](http://www.dermlite.com/service) nebo se obraťte na místního prodejce DermLite.

## Péče a údržba

**VAROVÁNÍ:** Není dovoleno provádět žádné úpravy tohoto zařízení.

Vaše zařízení je navrženo pro bezproblémový provoz. Opravy smí provádět pouze kvalifikovaný servisní personál.

Před použitím na pacientovi může být zevnějšek zařízení (kromě optických částí) ořfen čistým izopropylalkoholem (70% obj.). Čočka by měla být považována za vysoce kvalitní fotografické vybavení a měla by být čistěna standardním zařízením na čištění čoček a chráněna před škodlivými chemikáliemi. Nepoužívejte abrazivní čisticí prostředky ani neponořujte zařízení do kapaliny. Nepoužívejte autokláv.

DermLite DL100 zahrnuje:  
8 bílých LED, 10x objektiv, křížová polarizace, lithiová baterie 2CR5, odnímatelná rozpěrka

Záruka: 5 let na díly a práci. Na baterii se vztahuje záruka na 1 rok.

**Likvidace:** Tento přístroj obsahuje elektroniku a lithium-iontovou baterii, které

musí být pro likvidaci odděleny a nesmí být likvidovány s běžným domovním odpadem. Dodržujte místní předpisy pro likvidaci.

**Technický popis:** Navštivte [www.dermlite.com/technical](http://www.dermlite.com/technical) nebo se obraťte na místního prodejce DermLite.

# Instructions

## Intended Use

This device is intended for medical purposes to illuminate body surfaces. It is used for non-invasive visual examination of intact skin.

This battery-operated product is designed for external examination only within professional healthcare facilities by medical professionals.

Check the correct operation of the device before use! Do not use the device if there are visible signs of damage.

**CAUTION:** Do not look directly into the LED light. Patients must close their eyes during examinations.

In case of a serious incident with the use of this device, notify DermLite immediately and, if required by local regulations, your national health authority.

**CAUTION:** Do not use the device in fire or explosive risk area (e.g. oxygen-rich environment).

**WARNING:** This product can expose you to chemicals including methylene chloride and hexavalent chromium, which are known to the State of California to cause cancer or reproductive toxicity. For more information go to [www.P65Warnings.ca.gov](http://www.P65Warnings.ca.gov).

## Electromagnetic Compatibility

This device complies with the EMC Emissions and Immunity level requirements of the standard IEC 60601-1-2:2014. The emission characteristics of this equipment make it suitable for use in professional healthcare environment as well as residential environment (CISPR 11 Class B). This equipment offers adequate protection to radio communication service. In the rare event of interference to the radio communication service, the user might need to take mitigation measures, such as relocating or re-orienting equipment.

**WARNING:** Use of this equipment adjacent to or stacked with other equipment should be avoided because it could result in improper operation. If such use is necessary, this equipment and the other equipment should be observed to verify that they are operating normally.

**WARNING:** Use of accessories other than those provided by the manufacturer of this equipment could result in increased electromagnetic emissions or decreased electromagnetic immunity of this equipment and result in improper operation.

**WARNING:** Portable RF transmitters should be used no closer than 30 cm (12 inches) to any part of the device. Otherwise, degradation of the performance of this equipment could result.

The DermLite DL100 pocket derma-

toscope is designed for skin lesions examination with magnification and cross-polarized light.

Hold the DermLite so that the LEDs are aimed in the direction of the lesion to be examined. Place the DermLite approximately 12 mm (1/2") from the skin (Fig. 1). If necessary, use your fingers to maintain optimum spacing or attach the included spacer. Press the power button (Fig. 2) at the side of the unit to activate the LEDs and hold it down as long as you need light. Look through the lens and move the device closer or further away from the lesion to obtain the desired image focus.

## Replacing the Battery (Fig. 3)

To change the battery, squeeze the sides of the battery cap and remove it and the battery. Insert a new battery of the same type with the contacts facing forward, then reattach the battery cap. The DermLite uses a 2CR5 lithium battery, which may be purchased from DermLite, your DermLite dealer or an electronic retailer.

## Troubleshooting

Please check [www.dermlite.com](http://www.dermlite.com) for the most current troubleshooting information. If your device requires servicing, visit [www.dermlite.com/service](http://www.dermlite.com/service) or contact your local DermLite dealer.

## Care and Maintenance

**CAUTION:** No modification of this equipment is allowed. Your device is designed for trouble-free operation. Repairs shall be made only by qualified service personnel.

## Cleaning

The exterior of your device, except the optical parts, may be wiped clean with isopropyl alcohol (70% vol.) prior to use on a patient. The lens should be treated as high-quality photographic equipment and should be cleaned with standard lens cleaning equipment and protected from harmful chemicals. Do not use abrasive material on any part of the equipment or immerse the device in liquid. Do not autoclave.

## DermLite DL100 includes:

Eight 3 mm white LEDs, 10x lens, cross-polarizers, 2CR5 Lithium Battery, removable spacer

Warranty: 5 years for parts and labor.

The battery is warranted for 1 year.

## Disposal

This device contains electronics and a

lithium-ion battery that must be separated for disposal and may not be disposed of with general household waste. Please observe local disposal regulations.

## Technical Description

Visit [www.dermlite.com/technical](http://www.dermlite.com/technical) or contact your local DermLite dealer.



Manufacturer  
 Proizvođač  
 Výrobce  
 Fabrikant  
 Hersteller  
 Tootja  
 Fabricante  
 Fabricant  
 Déantúsóir  
 Proizvođač  
 Fabbricante  
 Ražotājs  
 Gamintojas  
 Gyártó  
 Fabrikant  
 Producent  
 Fabricante  
 Producător  
 Proizvajalec  
 Výrobca  
 Valmistaja  
 Tillverkare  
 Üretici firma  
 Κατασκευαστής  
 Производитель  
 производитель  
 Виробник  
 제조사  
 メーカー  
 制造商

Catalog Number  
 Kataloški broj  
 Katalogové číslo  
 Katalognummer  
 Katalognummer  
 Katalooginumber  
 Numero de catalogo  
 Fabricant  
 Uimhir Catalog  
 Proizvođač  
 Kataloški broj  
 Numero di catalogo  
 Ražotājs  
 Kataloga numurs  
 Gamintojas  
 Katalógus szám  
 Gyártó  
 Catalogus nummer  
 Numer katalogu  
 Fabricante  
 Número de catálogo  
 Producător  
 Catalog Number  
 Proizvajalec  
 Kataloška številka  
 Výrobca  
 Katalógové číslo  
 Luettelonumero  
 Valmistaja  
 Katalognummer  
 Üretici firma  
 Katalógus szám  
 Καταλόγος αριθμός  
 Производитель  
 Каталоген номер  
 Като́логен номер  
 Серийный номер  
 Серийний номер  
 일련 번호  
 シリアルナンバ  
 序列号

Serial Number  
 Serijski broj  
 Sériové číslo  
 Seriennummer  
 Seriennummer  
 Serierianummer  
 Seerianumber  
 Número de serie  
 Número de série  
 Uimhir Sraithuimhir  
 Serijski broj  
 Numero di serie  
 Sērijas numurs  
 Serijos numeris  
 Sorozatszám  
 Seriennummer  
 Numer seryjny  
 Número de série  
 Număr de serie  
 Serijska številka  
 Sériové číslo  
 Sarjanumero  
 Seriennummer  
 Seri numarasi  
 Seri numarasi  
 Σειριακός αριθμός  
 Серийен номер  
 Серийный номер  
 Серийний номер  
 일련 번호  
 シリアルナンバ  
 序列号

Date of Manufacture  
 Datum proizvodnje  
 Datum výroby  
 Fremstilling dato  
 Herstelldatum  
 Herstdatum  
 Tootmiskuupäev  
 Fecha de manufactura  
 Date de fabrication  
 Date de fabrication  
 Dáta an Déantúsaíochta  
 Datum proizvodnje  
 Data di produzione  
 Izgatavošanas datums  
 Pagaminimo data  
 Gyártás dátuma  
 Fabricagedatum  
 Data produkci  
 Data de fabricaço  
 Data fabricatiei  
 Datum izdelave  
 Dátum výroby  
 Valmistuspäivämäärä  
 Tillverkningsdatum  
 Üretim tarihi  
 Ημερομηνία παραγωγής  
 Дата на производство  
 Дата производства  
 Дата виготовлення  
 제조 일자  
 製造日  
 生产日期

Follow instructions for use  
 Pratite uputstva za upotrebu  
 Postupujte podle pokynů k použití  
 Følg brugsanvisningen  
 Gebrauchsanweisung befolgen  
 Järgige kasutusjuhendit  
 Siga las instrucciones de uso.  
 Suivez les instructions d'utilisation  
 Lean na treoracha úsáide  
 Slijedite upute za uporabu  
 Seguire le istruzioni per l'uso  
 Izpildiet lietošanas instrukcijas  
 Laikykitės naudojimo instrukcijų  
 Kövesse a használati útmutatót  
 Volg de instructies voor gebruik  
 Postępuj zgodnie z instrukcjami użytkowania  
 Siga as instruções de uso  
 Urmați instrucțiunile de utilizare  
 Upoštevajte navodila za uporabo  
 Postupujte podľa pokynov na použitie  
 Seuraa käyttöohjeita  
 Följ instruktionerna för användning  
 Kullanim talimatlarını izleyin  
 Ακολουθήστε τις οδηγίες χρήσης  
 Следвайте инструкциите за употреба  
 Следуйте інструкціям по використанню  
 Дотримуйтеся інструкцій із використання  
 사용 지침을 따르십시오  
 使用説明書に従ってください  
 遵循使用说明



Medical Device  
 Medicinski savjet  
 Zdravotnické zařizení  
 Medicinsk udstyr  
 Medizinisches Gerät  
 Meditsiiniline seade  
 Dispositivo médico  
 Dispositif médical  
 Feiste leighis  
 Medicinski uređaj  
 Dispositivo medico  
 Medicīniska iekārta  
 Medicininis prietaisas  
 Orvosi eszköz  
 Medisch apparaat  
 Urządzenie medyczne  
 Aparelho médico  
 Aparat medical  
 Medicinski pripomoček  
 Zdravotnicke pomôcky  
 Lääketieteellinen laite  
 Medicinsk utrustning  
 Tibbi cihaz  
 Ιατρική συσκευή  
 Медицинско изделие  
 Медицинский прибор  
 Медичний прилад  
 의학 기기  
 医療機器  
 医疗设备

Do not dispose as unsorted municipal waste  
 Ne odlagati kao nesortirani komunalni otpad  
 Nevyhazujte do netříděného komunálního odpadu  
 Bortskaf ikke som usorteret kommunalt affald  
 Nicht als unsortierter Hausmüll entsorgen  
 Ärge visake sortimata olmejäätmete hulka  
 No desechar como basura municipal sin clasificar  
 Ne pas jeter comme déchet municipal non trié  
 Ná déan diúscairt mar dhramhaíl chathrach neamhshaoifa  
 Ne odlagati kao nesortirani komunalni otpad  
 Non gettare tra i rifiuti urbani non differenziati  
 Neatbrīvojieties no nešķīrotiem sadzīves atkritumiem  
 Neišmeskite kaip nerūšiuotos komunalinės atliekos  
 Ne dobja el válogatás nélküli kommunális hulladékként  
 Gooi ze niet weg als ongesorteerd gemeentelijk afval  
 Nie wyrzucaj razem z niesortowanymi odpadami komunalnymi  
 Não descarte como lixo municipal não classificado  
 Nu aruncați ca deșeurii municipale nesortate  
 Ne odlagajte med nesortirane komunalne odpadke  
 Nevyhadzujte do netriedeného komunálneho odpadu  
 Älä hävitä lajittelemattoman yhdyskuntajätteenä  
 Kassera inte som osorterat kommunalt avfall  
 Ayrılmamış belediye atığı olarak atmayın  
 Μην απορρίψετε ως αστικά απόβλητα  
 Не изхвърляйте като несортирани битови отпадъци  
 Не выбрасывать в качестве несортированных бытовых отходов.  
 Не викидайте як несортовані побутові відходи  
 분류되지 않은 도시 폐기물로 처리하지 마십시오  
 分別されていない一般廃棄物として処分しないでください  
 請勿作為未分類的城市垃圾處理



Indicates the authorised representative in Switzerland  
 Ovlašteni zastupnik u Švicarskoj  
 Autorizovaný zástupce ve Švicarsku  
 Autoriseret repræsentant i Schweiz  
 Bevollmächtigter Vertreter in der Schweiz  
 Volitatus esindaja Šveitsis  
 Representante autorizado en Suiza  
 Mandataire en Suisse  
 Ionadaí údaraithe san Eilvéis  
 Ovlašteni predstavnik u Švicarskoj  
 Rappresentante autorizzato in Svizzera  
 Pilnvarotais pārstāvis Šveicē  
 Igalīotais atstovas Šveicarijōje  
 Meghatalmazott képviselő Svájcban  
 Gemachtigde vertegenwoordiger in Zwitserland  
 Autoryzowany przedstawiciel w Szwajcarii  
 Representante autorizado na Suíça  
 Reprezentant autorizat în Elveția  
 Pooblašćeni zastopnik v Švici  
 Autorizovaný zástupca vo Švajčiarsku  
 Valtuutettu edustaja Sveitsissä  
 Auktoriserad representant i Schweiz  
 Ísvisçre'deki yetkili temsilci  
 Εξουσιοδοτημένος αντιπρόσωπος στην Ελλάδα  
 Оторизирован представитель в Швейцария  
 Уполномоченный представитель в Швейцарии  
 Уповноважений представник у Швейцарії  
 스위스 공인 대리인  
 スイスの正規代理店  
 在瑞士的授权代表

European authorized representative  
 Evropski ovlašćeni predstavnik  
 Evropský zplnomocněný zástupce  
 Europæisk autoriseret repræsentant  
 Europäischer Bevollmächtigter  
 Euroopa volitatus esindaja  
 Representante autorizado europeo  
 Représentant autorisé européen  
 Ionadaí údaraithe Eorpach  
 Evropski ovlašćeni predstavnik  
 Rappresentante autorizzato europeo  
 Eiropas pilnvarotais pārstāvis  
 Europos igaliotais atstovas  
 Európai meghatalmazott képviselő  
 Europese gemachtigde vertegenwoordiger  
 Europejski upoważniony przedstawiciel  
 Representante autorizado europeu  
 Reprezentant autorizat european  
 Evropski pooblašćeni zastopnik  
 Európsky splnomocnený zástupca  
 Eurooppalainen valtuutettu edustaja  
 Europeiska auktoriserade representant  
 Avrupa yetkili temsilcisi  
 Ευρωπαϊός εξουσιοδοτημένος εκπ  
 Европейски упълномощен представител  
 Европейский уполномоченный представитель  
 Представитель  
 Європейський уповноважений представник  
 유럽 공인 담당자  
 欧洲公認代表  
 欧洲授权代表



Product complies with European Medical Device Regulation (2017/745)  
 Proizvod je u skladu s Europskom uredbom o medicinskim proizvodima (2017/745)  
 Produkt vyhovuje evropským předpisům o zdravotnických prostředcích (2017/745)  
 Produktet er i overensstemmelse med europæisk lovgivning om medicinsk udstyr (2017/745)  
 Produkt entspricht der europäischen Medizinprodukteverordnung (2017/745)  
 Toode vastab Euroopa meditsiiniseadmete määrusele (2017/745)  
 El producto cumple con el Reglamento Europeo de Dispositivos Médicos (2017/745)  
 Le produit est conforme à la réglementation européenne sur les dispositifs médicaux (2017/745)  
 Cloíonn an táirge le Rialachán Feistí Leighis na hEorpa (2017/745)  
 Proizvod je u skladu s Europskom uredbom o medicinskim proizvodima (2017/745)  
 Il prodotto è conforme al regolamento europeo sui dispositivi medici (2017/745)  
 Produkts atbilst Eiropas medicīnisko ierīču regulai (2017/745)  
 Produktas atitinka Europos medicinos prietaisų reglamentą (2017/745)  
 A termék megfelel az európai orvostechikai eszközökről szóló rendeletnek (2017/745)  
 Product voldoet aan de Europese verordening voor medische hulpmiddelen (2017/745)  
 Produkt zgodny z Europejskim rozporządzeniem w sprawie wyrobów medycznych (2017/745)  
 O produto está em conformidade com o Regulamento Europeu de Dispositivos Médicos (2017/745)  
 Produsul respectă Regulamentul European privind dispozitivele medicale (2017/745)  
 Izdelek je skladen z evropsko uredbi o medicinskih pripomočkih (2017/745)  
 Výrobok vyhovuje európskym predpisom o zdravotníckych pomôckach (2017/745)  
 Tuote on Euroopan lääketieteellisiä laitteita koskevan asetuksen (2017/745) mukainen  
 Produkten överensstämmer med den europeiska förordningen om medicinsk utrustning (2017/745)  
 Ürün, Avrupa Tıbbi Cihaz Yönetmeliği (2017/745) ile uyumludur  
 Το προϊόν συμμορφώνεται με τον κανονισμό για τις ευρωπαϊκές ιατρικές συσκευές (2017/745)  
 Продуктът отговаря на европейския регламент за медицинските изделия (2017/745)  
 Продукт соответствует Европейским нормам медицинского оборудования (2017/745)  
 Виріб відповідає Європейському регламенту про медичні вироби (2017/745)  
 제품이 유럽 의료 기기 규정 (2017/745)을 준수 함  
 製品は、欧州医療機器規制 (2017/745) に準拠しています  
 产品符合欧洲医疗器械法规 (2017/745)

Type B applied part  
 Naneti deo tipa B  
 Aplikovaná část typu B  
 Type B páført del  
 Anwendungsteil Typ B  
 Tüüp B rakendatud osa  
 Pieza aplicada tipo B  
 Pièce appliquée de type B  
 Chuir Cineál B cuid i bhfeidhm  
 Naneseni dio tipa B  
 Parte applicata di tipo B.  
 B tipa piemērotā daļa  
 B tipo taikoma dalis  
 B típusú alkalmazott alkatrész  
 Type B toegepast onderdeel  
 Część zastosowana typu B.  
 Peça aplicada tipo B  
 Partea aplicată de tip B  
 Del B, ki se uporablja  
 Aplikovaná část typu B.  
 Tuuyppi B käytetty osa  
 Typ B applicerad del  
 B tipi uygulanan parça  
 Εφαρμοσμένο μέρος τύπου B  
 Приложена част тип В  
 Тип В прикладная часть  
 Прикладна частина типу В  
 타입 B 적용 부품  
 タイプB適用部品  
 B型适用零件

-20 / +50°C

500 → ← 1060hPa

Temperature limits in °C for storage and transport  
Temperaturne granice u °C za skladištenje i transport  
Teplotní limity ve °C pro skladování a přepravu  
Temperaturgrænser i °C til opbevaring og transport  
Temperaturgrenzen in °C für Lagerung und Transport  
Temperatuuri piirid °C ladustamisel ja transportimisel  
Límites de temperatura en °C para almacenamiento y transporte.  
Limites de température en °C pour le stockage et le transport  
Teorainneacha teocht a °C le haghaidh stórála agus iompair  
Temperaturne granice u °C za skladištenje i transport  
Limiti di temperatura in °C per lo stoccaggio e il trasporto  
Temperatūras ierobežojumi °C uzglabāšanai un pārvadāšanai  
Laikymo ir gabenimo temperatūros ribos °C  
Tárolási és szállítási hőmérsékleti korlátok °C-ban  
Temperatuurlimieten in °C voor opslag en transport  
Limity temperatury w °C do przechowywania i transportu  
Limites de temperatura em °C para armazenamento e transporte  
Limitele de temperatură în °C pentru depozitare și transport  
Mejne temperature v °C za skladištenje in prevoz  
Teplotné limity v °C na skladovanie a prepravu  
Lämpötilarajat °C varastoinnissa ja kuljetuksessa  
Temperaturgrænser i °C för lagring och transport  
Depolama ve taşıma için °C sıcaklık sınırları  
Ορια θερμοκρασίας σε °C για αποθήκευση και μεταφορά  
Температурни ограничения в °C за съхранение и транспортиране  
Температурные пределы в °C для хранения и транспортировки  
Межі температур у °C для зберігання та транспортування  
보관 및 운송시 °C의 온도 제한  
保管および輸送のための°C単位の温度制限  
儲存和运输的温度限制 (单位: °C)

Pressure limitation for storage and transport  
Dozvoljeni pritisak zraka za skladištenje i transport  
Přípustný tlak vzduchu pro skladování a přepravu  
Tilladt lufttryk til opbevaring og transport  
Zulässiger Luftdruck für Lagerung und Transport  
Lubatud õhurõhk ladustamiseks ja transportamiseks  
Presión de aire permitida para almacenamiento y transporte.  
Pression d'air admissible pour le stockage et le transport  
Brú aeir incheadaithe le haghaidh stórála agus iompair  
Dopušteni tlak zraka za skladištenje i transport  
Pressione dell'aria consentita per lo stoccaggio e il trasporto  
Pielaujamaš gaisa spiediens uzglabāšanai un pārvadāšanai  
Leistinas oro slėgis sandėliavimui ir transportavimui  
Tároláshoz és szállításhoz megengedett légnyomás  
Toegestane luchtdruk voor opslag en transport  
Dopuszczalne ciśnienie powietrza do przechowywania i transportu  
Pressão de ar admissível para armazenamento e transporte  
Presiunea admisă a aerului pentru depozitare și transport  
Dovoljeni zračni tlak za skladištenje in prevoz  
Přípustný tlak vzduchu na skladovanie a prepravu  
Sallittu ilmanpaine varastointia ja kuljetusta varten  
Tillåtet lufttryck för förvaring och transport  
Depolama ve nakliye için basınç sınırlaması  
Επιτρεπτή πίεση αέρα για αποθήκευση και μεταφορά  
Допустимо налягане на въздуха за съхранение и транспортиране  
Ограничение давления для хранения и транспортировки  
Обмеження тиску для зберігання та транспортування  
보관 및 운송에 대한 압력 제한  
保管と輸送の圧力制限  
儲存和运输的压力限制

45% → ← 80%



Humidity limitation for storage and transport  
Ograničenje vlage za skladištenje i transport  
Omezení vlhkosti pro skladování a přepravu  
Fugtighedsbegrænsning til opbevaring og transport  
Feuchtigkeitsbegrenzung für Lagerung und Transport  
Niiskuse piiramine ladustamisel ja transportimisel  
Limitación de humedad para almacenamiento y transporte.  
Limitation de l'humidité pour le stockage et le transport  
Teorainn taise le haghaidh stórála agus iompair  
Ograničenje vlage za skladištenje i transport  
Limitazione dell'umidità per lo stoccaggio e il trasporto  
Mitruma ierobežojums uzglabāšanai un pārvadāšanai  
Laikymo ir gabenimo drėgmės apribojimas  
Páratartalom korlátozása tárolás és szállítás esetén  
Vochtighedsbeperking voor opslag en transport  
Ograniczenie wilgotności podczas przechowywania i transportu  
Limitação de umidade para armazenamento e transporte  
Limitarea umidității pentru depozitare și transport  
Omejitev vlažnosti za skladištenje in prevoz  
Obmedzenie vlhkosti pri skladovaní a preprave  
Varastoinnin ja kuljetuksen kosteusrajoitus  
Luftfuktighetsbegrænsning för lagring och transport  
Depolama ve taşıma için nem sınırlaması  
Περιορισμός υγρασίας για αποθήκευση και μεταφορά  
Ограничение за влажност при съхранение и транспортиране  
Ограничение влажности для хранения и транспортировки  
Обмеження вологості для зберігання та транспортування  
보관 및 운송시 습도 제한  
保管と輸送の湿度制限  
儲存和运输的湿度限制

Keep dry!  
Čuvajte na suhom!  
Skladujte v suchu!  
Opbevares tørt!  
Trocken lagern!  
Hoida kuivalt!  
Almacenar en seco!  
Conserver au sec!  
Stóráil tirim!  
Čuvajte na suhom!  
Conservare in luogo asciutto!  
Uzglabāt sausu!  
Laikykite sausai!  
Tárolja szárazon!  
Droog bewaren!  
Przechowywać w suchym miejscu!  
Armazene a seco!  
Magazin uscat!  
Shranjujte na suhem!  
Skladujte v suchu!  
Säilytä kuivana!  
Förvara torr!  
Kuru tut!  
Αποθηκεύστε!  
Съхранявайте на сухо!  
Сохраняй сухим!  
Тримай сухим!  
건조하게 유지하십시오!  
乾いた状態に保ちます!  
保持干燥!



**Rx Only**

Caution: Federal law (USA) restricts this device to sale by, or on the order of, a licensed healthcare practitioner  
Oppez: Savezni zakon (SAD) ograničava prodaju ovog uređaja od strane ili po nalogu licenciranog zdravstvenog radnika.  
Upozornění: Federální zákon (USA) omezuje prodej tohoto zařízení prodejcem nebo na objednávku lékaře s licenci na zdravotní péči.  
Advarsel: Føderal lov (USA) begrænser denne enhed til salg af eller efter ordre fra en autoriseret sundhedslæge.  
Achtung: Das Bundesgesetz (USA) beschränkt den Verkauf dieses Geräts durch oder auf Anordnung eines zugelassenen Arztes.  
Ettevaatust: föderaalseadused (USA) piiravad selle seadme müümist litsentseeritud tervishoiutöötaja poolt või tema tellimusel.  
Precaución: La ley federal (EE. UU.) restringe la venta de este dispositivo a un profesional de la salud con licencia o por orden de este.  
Attention: La loi fédérale (USA) restreint la vente de cet appareil par ou sur ordre d'un professionnel de la santé agréé.  
Rabhadh: Cuireann dlí Chónaidhme (SAM) srian ar an ngléas seo le cleachtóir cúram sláinte ceadúnaithe a dhíol nó a ordú.  
Oppez: Savezni zakon (SAD) ograničava prodaju ovog uređaja putem ili po nalogu licenciranog zdravstvenog radnika.  
Attenzione: la legge federale (USA) limita la vendita di questo dispositivo a un operatore sanitario autorizzato o su suo ordine.  
Uzmanību: Federālie likumi (ASV) ierobežo šīs ierīces tirdzniecību ar licencētu veselības aprūpes darbinieku starpniecību vai pēc pasūtījuma.  
Děmesio: Federalinis įstatymas (JAV) draudžia šį prietaisą pardavinėti licencijuotam sveikatos priežiūros specialistui arba jo užsakymu.  
Vigyázat: Az USA szövetségi törvénye korlátozza ezt a készüléket engedéllyel rendelkező egészségügyi szakember által vagy megrendelésére.  
Let op: de federale wet (VS) beperkt dit apparaat tot verkoop door of in opdracht van een erkende zorgverlener.  
Przestroga: prawo federalne (USA) ogranicza sprzedaż tego urządzenia przez licencjonowanego pracownika opieki zdrowotnej lub na jego zlecenie.  
Cuidado: A lei federal dos EUA restringe a venda deste dispositivo por um profissional de saúde licenciado ou por ordem deste.  
ATENȚIE: Legea federală (SUA) restricționează acest dispozitiv la vânzarea de către, sau la ordinul unui medic de sănătate autorizat.  
Pozor: Zvezni zakon (ZDA) omejuje prodajo te naprave s strani ali po naročilu pooblaščenega zdravstvenega delavca.  
Upozornenie: Federálne zákony (USA) obmedzujú predaj tohto zariadenia predajcom alebo na objednávku odborníka s licenciou na zdravotnú starostlivosť.  
Varoitus: Yhdysvaltain liittovaltion laki rajoittaa tämän laitteen myynnin lisensoidun terveydenhuollon ammattihenkilön toimesta tai tilauksesta.  
Varning: Federal lag (USA) begränsar denna enhet till försäljning av eller på beställning av en licensierad sjukvårdspersonal.  
Dikkat: Federal yasalar (ABD), bu cihazın lisanslı bir sağlık uzmanı tarafından veya bu sırayla satılmasını kısıtlar  
Προσοχή: Το ομοσπονδιακό δίκαιο (Η.Π.Α.) περιορίζει τη συσκευή αυτή στην πώληση από ή με εντολή ειδικευμένου ιατρού.  
Внимание: Федералният закон (САЩ) ограничава това устройство за продажба от или по поръчка на лицензиран медицински лекар.  
Внимание: Федеральный закон (США) ограничивает продажу этого устройства лицензированным практикующим врачом или по его заказу.  
Увага: Федеральний закон (США) обмежує продаж цього пристрою ліцензованим медичним працівником або на його замовлення.  
주의: 미국 연방법에 따라 이 장치는 면허가 있는 의료 종사자가 판매하거나 그에 따라 판매하도록 제한합니다.  
注意: 連邦法 (米國) は、このデバイスを認可された医療従事者による、またはその注文による販売に制限しています。  
注意: 联邦法律 (美国) 限制此设备只能由有执照的医疗保健从业人员或按其订购



DermLite LLC  
21 Argonaut | Aliso Viejo, CA 92656 | USA  
Tel. +1-949-481-6384 | Fax +1-949-240-7492  
info@dermlite.com | www.dermlite.com



E. C. REP Ltd  
5 Fitzwilliam Square East,  
Dublin 2, D02 R744, Ireland  
Tel: +353 1 2 544 944  
Email: info@ecrep.ie



Responsible Person Limited  
Summit House, 4-5 Mitchell Street  
Edinburgh, EH6 7BD Scotland



CompLife Swiss s.a.  
Via Luganetto 4  
6962 Viganello (TI)